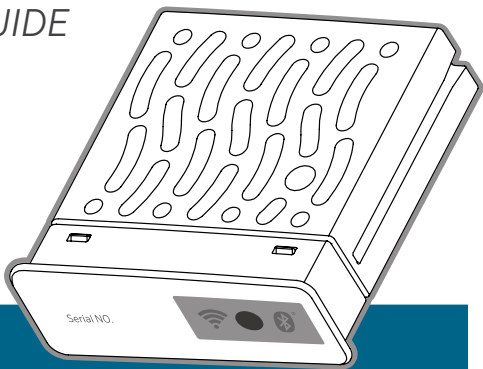


WAND MODULE FOR X2™ CONTROLLERS

QUICK START GUIDE

hydrawise.com
hunterindustries.com



Hunter®

TABLE OF CONTENTS

WAND Module for X2 Controllers

Quick Start Guide 3

WAND-Modul für X2-Steuergeräte

Schnellstartanleitung 8

Módulo WAND para Programadores X2

Guía de Comienzo Rápido 13

Module WAND pour Programmeurs X2

Guide de Démarrage Rapide 18

Modulo WAND per Programmatori X2

Guida di Avvio Rapido 23

Módulo WAND para Controladores X2

Guia de Início Rápido 28

X2 Kontrol Üniteleri İçin WAND Modülü

Hızlı Başlangıç Kılavuzu 33

The WAND Module allows your X2 Controller to connect to the internet via your Wi-Fi router. Once connected, you can access and manage the controller with your smartphone, tablet, or computer.

Need more helpful information about your product?



hunter.help/Wand

Step 1: Wi-Fi signal

A medium to high signal strength is preferred to maintain a stable connection between the controller and the router. In some cases, a Wi-Fi extender should be installed to increase the signal.



Important:

Obstructions such as interior walls and landscaping can block the signal.

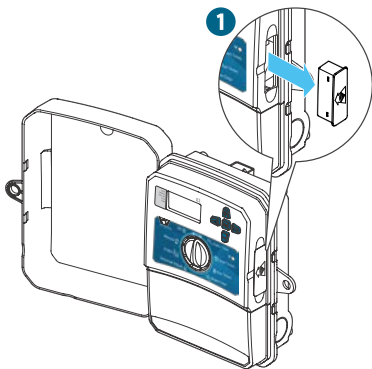
Visit hunter.help/wifispecs to ensure your Wi-Fi network meets the requirements of your Hunter Hydrawise™ ready controller.



Product Installation

Step 2: Installing the WAND Module

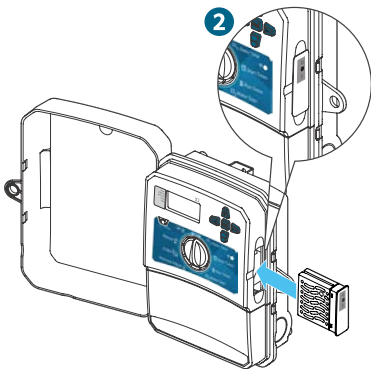
1. Remove the Wi-Fi cover from the X2 Controller.



When installed, the WAND Module disables the X2 Controller's dial and button functions, the existing schedule, and settings.

Note: Manual operation functions such as Start/Stop Station and Test All Stations can still be activated from the controller.

2. Insert the WAND Module.

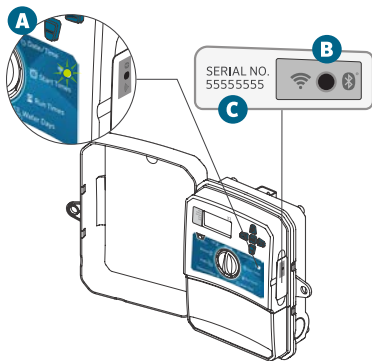


All programming is now managed via cloud-based Hydrawise Software from a smartphone, tablet, or desktop browser.

Step 3: Navigating the WAND Module with the X2 Controller

Locate the following:

- A. Wi-Fi status LED
- B. Wi-Fi setup button
- C. WAND serial number



The serial number is used to enable Hydrawise management for the WAND Module. You will be prompted to enter the serial number during the online setup process when adding the controller to your Hydrawise account.

Leave the WAND Module installed with the dial in the RUN position during setup to remain connected to Hydrawise Software. If the WAND Module is removed, the controller will revert to the programs and settings configured via the dial and buttons.

To ensure the X2 Controller operates with Hydrawise, you must have the dial in the Run position. The controller will not operate remotely if the dial is in any other position.

Step 4: Access Hydrawise Software



Download the Hydrawise App from the Apple® App Store or Google Play™ Store, or click log in on the Hydrawise.com website.



hunter.info/hydrawiseAppiOS



hunter.info/hydrawiseAppAndroid



Step 5: Adding your controller

New Hydrawise account user:


1. Register for a new account in your Hydrawise App or at hydrawise.com.
2. After you have registered, click the “Let’s Get Started” button in the message sent to your email account.
3. Click the “Let’s Get Started” button again on your Hydrawise App or website screen.
4. Continue following all steps to add your X2 Controller to your Hydrawise account and connect to Wi-Fi.

Existing Hydrawise account user:

1. Sign in to your Hydrawise App or account.
2. Navigate to “My Controllers” in the My Account ≡ drop-down menu.
3. Click the + icon under My Controllers list.
4. Continue following all steps to add your X2 Controller to your Hydrawise account and connect to Wi-Fi.

Apple and the Apple logo are trademarks of Apple Inc., registered in the U.S. and other countries. App Store is a service mark of Apple Inc. Google Play is a trademark of Google LLC.

To factory reset the WAND Module




1. Press and hold the button on the WAND Module for 5 seconds. “Fdr” (factory default reset) will appear on the controller LCD.
2. The module LED will turn off.
3. Release the button when the solid amber  LED appears and “done” displays on the controller LCD.
4. Return to the online setup wizard in your Hydrawise Controller settings account page to reconnect the WAND Module to Wi-Fi.

Quick troubleshooting tips




- Move into the Wi-Fi signal range and verify with your smartphone.
- Verify the correct Wi-Fi network name and password used.
- Verify the Wi-Fi network is using 2.4 GHz and **not** 5 GHz.

The Bluetooth® word mark and logos are registered trademarks owned by Bluetooth SIG Inc. and any use of such marks by Hunter Industries is under license.

Solid LED color:




-  The WAND Module is waiting for the user to add Wi-Fi credentials.
-  The X2 Controller is online and connected to the Hydrawise server.
-  Incorrect Wi-Fi password entered or Wi-Fi network lost.

Flashing LED color:

-  1 blink, WAND is in Bluetooth® pairing mode.
-  2 blinks, WAND is in “SAP” (Wi-Fi Direct) mode.
-  3 blinks, WAND is in “Pbc” router-supported (WPS push-button) mode.

Refer to the online setup wizard for Wi-Fi instructions found in your Hydrawise controller settings account page.

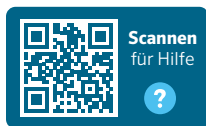
Firmware Update Codes

1. UPd8A - When online, the LED will turn red  and “UPd8A” will appear on the controller upgrading to the latest X2 Controller firmware.
2. UPd8b - When online, the LED will turn amber  and “UPd8b” will appear on the controller upgrading to the latest Hydrawise firmware.
3. UPd8C - When online, the LED will stay green  and “UPd8C” will appear on the controller upgrading to the latest Wi-Fi firmware.

Vielen Dank, dass Sie sich für ein mit Hydrawise kompatibles Gerät entschieden haben

Dank des WAND-Moduls kann Ihr X2-Steuergerät über Ihren WLAN-Router eine Verbindung zum Internet herstellen. Sobald dies geschehen ist, können Sie per Smartphone, Tablet oder Computer auf das Steuergerät zugreifen und es verwalten.

Benötigen Sie weitere hilfreiche Informationen zu Ihrem Produkt?



hunter.help/Wand

Schritt 1: WLAN-Signal

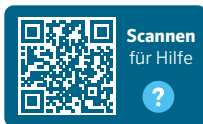
Mittlere bis hohe Signalstärke ist notwendig, um eine stabile Verbindung zwischen Steuergerät und Router aufrechtzuerhalten. In manchen Fällen muss ein WLAN-Verstärker installiert werden, um den Empfang zu verbessern.



Wichtig:

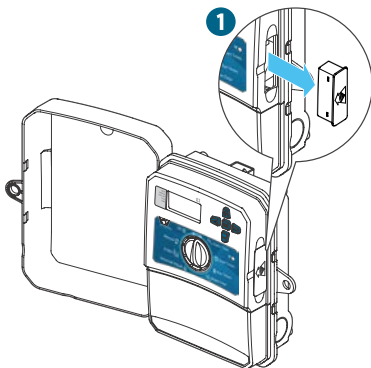
Hindernisse wie Innenwände und Landschaftselemente können das Signal blockieren.

Gehen Sie auf hunter.help/wifispecs, um zu überprüfen, ob Ihr WLAN-Netzwerk die Anforderungen Ihres Hunter Hydrawise-Steuergeräts erfüllt.

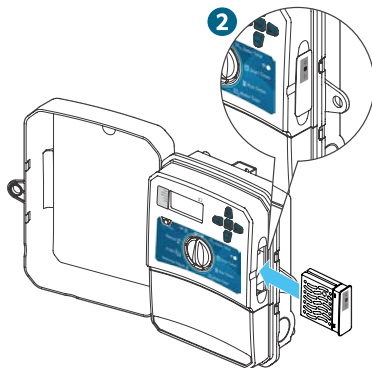


Schritt 2: WAND-Modul installieren

1. Entfernen Sie die WiFi-Abdeckkappe vom X2-Steuergerät.
2. Setzen Sie das WAND-Modul ein.



Nach der Installation deaktiviert das WAND-Modul die Schalter- und Tastenfunktionen des X2-Steuergeräts sowie den programmierten Bewässerungszeitplan und die Einstellungen.



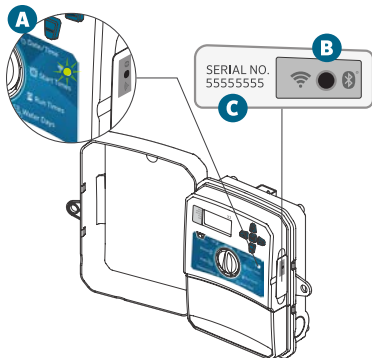
Die gesamte Programmierung erfolgt nun über die cloudbasierte Hydrowise-Software per Smartphone, Tablet oder Desktop-Browser.

Hinweis: Manuelle Funktionen wie „Station starten/stoppen“ und „Alle Stationen testen“ können weiterhin über das Steuergerät aktiviert werden.

Schritt 3: WAND mit X2 steuern

Machen Sie Folgendes ausfindig:

- A. Wi-Fi-Status LED
- B. Wi-Fi-Setup Taste
- C. WAND Seriennummer



Die Seriennummer wird verwendet, um das Hydrawise-Management für das WAND-Modul zu aktivieren. Sie werden während des Online-Einrichtungsvorgangs zur Eingabe der Seriennummer aufgefordert, wenn Sie das Steuergerät zu Ihrem Hydrawise-Konto hinzufügen.

Während der Einrichtung muss das WAND-Modul installiert sein und der Drehschalter auf BETRIEB stehen, um mit der Hydrawise-Software verbunden zu bleiben. Beim Entfernen des WAND-Moduls wird das Steuergerät auf die über Drehschalter und Tasten konfigurierten Programme und Einstellungen zurückgesetzt.

Zur Gewährleistung des Betriebs des X2-Steuergeräts mit Hydrawise muss sich der Drehschalter auf der Position Run (Betrieb) befinden. Das Steuergerät kann nicht aus der Ferne bedient werden, wenn sich der Drehschalter auf einer anderen Position befindet.

Schritt 4: Auf die Hydrawise-Software zugreifen



Laden Sie die Hydrawise-App aus dem Apple® App Store oder Google Play™ Store herunter oder klicken Sie „Login“ auf der Hydrawise-Website.



hunter.info/hydrawiseAppiOS



hunter.info/hydrawiseAppAndroid



Schritt 5: Steuergerät hinzufügen

Für neue Hydrawise-Konto-Nutzer:


1. Registrieren Sie sich in Ihrer App oder auf [hydrawise.com](https://www.hydrawise.com) für ein neues Konto.
2. Klicken Sie nach der Registrierung auf die Schaltfläche „Los geht's!“ in der an Ihr E-Mail-Konto gesendeten Nachricht.
3. Klicken Sie in der Hydrawise-App oder auf der Website erneut auf die Schaltfläche „Los geht's!“.
4. Folgen Sie allen weiteren Schritten, um Ihr X2-Steuergerät zu Ihrem Hydrawise-Konto hinzuzufügen und eine WLAN-Verbindung herzustellen.

Für bestehende Hydrawise-Konto-Nutzer:

1. Loggen Sie sich in Ihr Hydrawise-Konto ein.
2. Gehen Sie zu „Meine Steuergeräte“ im „Mein Konto“ ≡-Drop-down-Menü.
3. Klicken Sie in der Liste „Meine Steuergeräte“ auf das Pluszeichen.
4. Folgen Sie allen weiteren Schritten, um Ihr X2-Steuergerät zu Ihrem Hydrawise-Konto hinzuzufügen und eine WLAN-Verbindung herzustellen.

Apple und das Apple-Logo sind Marken von Apple Inc. und in den USA und anderen Ländern registriert. App Store ist eine Dienstleistungsmarke von Apple Inc. Google Play ist ein Warenzeichen von Google LLC.




WAND-Modul auf Werkseinstellungen zurücksetzen

1. Halten Sie die Taste auf dem WAND-Modul 5 Sekunden lang gedrückt. Im Display des Steuergeräts erscheint „Fdr“ (Factory Default Reset).
2. Die Modul-LED erlischt.
3. Lassen Sie die Taste los, wenn die LED dauerhaft gelb leuchtet  und auf der LCD-Anzeige des Steuergeräts „done“ (fertig) erscheint.
4. Gehen Sie auf die Seite Steuergerät-Einstellungen, um das WAND Modul über den Verbindungsassistenten erneut mit dem WLAN zu verbinden.




Tipps zur raschen Fehlerbehebung

- Prüfen Sie mit Ihrem Smartphone, ob Sie sich in Reichweite des WLAN-Signals befinden.
- Überprüfen Sie, ob der Name und das Passwort des WLAN-Netzwerks stimmen.
- Stellen Sie sicher, dass das WLAN-Netzwerk 2,4 GHz und **nicht** 5 GHz verwendet.

LED leuchtet dauerhaft gelb:




-  WAND-Modul wartet auf Eingabe der WLAN-Anmeldedaten.
-  Das Steuergerät ist online und mit dem Hydrawise-Server verbunden.
-  Es wurde ein falsches WLAN-Passwort eingegeben oder das WLAN-Netzwerk ist nicht mehr verfügbar.

LED-Leuchte blinkt:

-  1-maliges Blinken: WAND befindet sich im Bluetooth®-Kopplungsmodus.
-  2-faches Blinken: WAND befindet sich im „SAP“-Modus (Wi-Fi Direct).
-  3-faches Blinken: WAND befindet sich im Router-gestützten „Pbc“-Modus (WPS).

Weitere Informationen zum WLAN finden Sie im Online-Setup-Assistenten auf der Kontoseite in den Einstellungen Ihres Hydrawise-Steuergeräts.

Firmware Update LED-Anzeigen

1. UPd8A – Wenn das Gerät online ist, leuchtet die LED-Anzeige rot  und auf dem Steuergerät wird „UPd8A“ angezeigt, solange ein Upgrade auf die neueste X2-Steuergeräte-Firmware läuft.
2. UPd8b – Wenn das Gerät online ist, leuchtet die LED-Anzeige gelb  und auf dem Steuergerät wird „UPd8b“ angezeigt, solange ein Upgrade auf die neueste Hydrawise-Firmware läuft.
3. UPd8C – Wenn das Gerät online ist, bleibt die LED-Anzeige grün  und auf dem Steuergerät wird „UPd8C“ angezeigt, solange ein Upgrade auf die neueste WiFi-Firmware läuft.

Wortmarke und Logos von Bluetooth® sind registrierte Marken von Bluetooth SIG, Inc. und jede Nutzung dieser Marken von Hunter Industries steht unter Lizenz.

El módulo WAND permite que el programador X2 se conecte a Internet a través de su router Wi-Fi. Una vez conectado, puede acceder y administrar el programador con su teléfono móvil, tableta u ordenador.

¿Necesita más información útil sobre el producto?



hunter.help/Wand

Paso 1: Señal Wi-Fi

Es preferible una intensidad de señal de media a potente para mantener una conexión estable entre el programador y el router. En algunos casos, se debe instalar un repetidor Wi-Fi para aumentar la señal.



Importante:



Las obstrucciones como las paredes interiores y algunos elementos del paisaje pueden bloquear la señal.

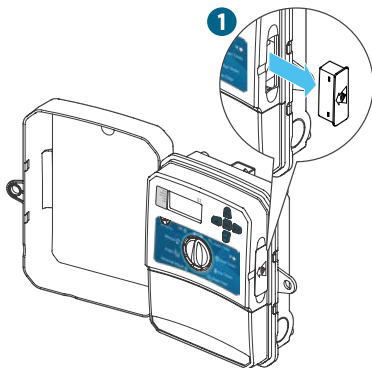
Visite hunter.help/wifispecs para asegurarse de que su red Wi-Fi cumpla con los requisitos de su programador Hunter compatible para trabajar con Hydrawise.



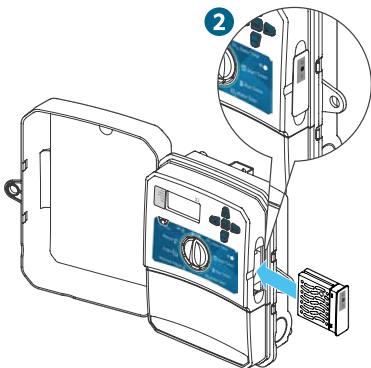
Instalación del producto

Paso 2: Instalación del módulo WAND

1. Quite la tapa de la Wi-Fi del programador X2.



2. Inserte el módulo WAND.



Cuando está instalado, el módulo WAND deshabilita las funciones de dial y botones del programador X2, así como el programa y los ajustes actuales.

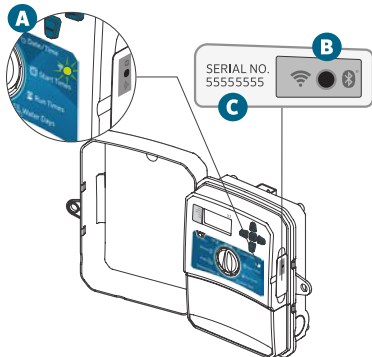
Ahora, toda la programación se administra a través del software Hydrawise en la nube desde el navegador de un smartphone, una tableta o un ordenador de sobremesa.

Nota: Las operaciones manuales como "Encendido/Apagado de estación" y "Probar todas las estaciones" se pueden activar desde el programador.

Paso 3: Manejo de WAND con X2

Localice lo siguiente:

- A. LED de estatus de Wi-Fi
- B. Botón de configuración Wi-Fi
- C. Número de serie del WAND



El número de serie se utiliza para habilitar la gestión del módulo WAND por Hydrawise. Se le pedirá que introduzca el número de serie durante el proceso de configuración en línea al añadir el programador a su cuenta de Hydrawise.

Deje el módulo WAND instalado con el dial en la posición RUN durante la configuración para permanecer conectado al software Hydrawise. Si se quita el módulo WAND, el programador volverá a los programas y a la configuración introducidos mediante el dial y los botones.

Para asegurarse de que el programador X2 funcione con Hydrawise, debe tener el dial en la posición Run. El programador no funcionará a distancia si el dial se encuentra en otra posición.

Paso 4: Acceda al software Hydrawise



Descargue la aplicación Hydrawise de Apple® App Store o Google Play™ Store, o pulse en iniciar sesión en el sitio web de Hydrawise.com.



hunter.info/hydrawiseAppiOS



hunter.info/hydrawiseAppAndroid



Paso 5: Añadir su programador

Nueva cuenta de usuario de Hydrawise:

1. Regístrese para obtener una nueva cuenta en su aplicación o en hydrawise.com.
2. Después de registrarse, pulse en el botón "Empezar" en el correo electrónico enviado a su cuenta.
3. Vuelva a hacer clic en el botón "Empezar" en la aplicación o en la pantalla del sitio web Hydrawise.
4. Siga todos los pasos para añadir el controlador X2 a su cuenta de Hydrawise y conectarse a la Wi-Fi.

Cuenta de usuario existente de Hydrawise:

1. Inicie sesión en la aplicación o en su cuenta de Hydrawise.
2. Vaya a "Mis programadores" en el menú desplegable de ☰ Mi cuenta.
3. Haga clic en el icono + en la lista Mis programadores.
4. Siga todos los pasos para añadir el controlador X2 a su cuenta de Hydrawise y conectarse a la Wi-Fi.

Apple y el logotipo de Apple son marcas comerciales de Apple Inc., registradas en EE. UU. y otros países. App Store es una marca de servicio de Apple Inc., Google Play es una marca comercial de Google LLC.

Para restablecer la configuración de fábrica del módulo WAND

1. Mantenga pulsado el botón del módulo WAND durante 5 segundos. En la pantalla LCD del programador aparecerá "Fdr" (restablecimiento de valores por defecto).
2. El LED del módulo se apagará.
3. Suelte el botón cuando la luz sea de color ámbar fijo ● Aparece la LED y en la pantalla LCD del programador el mensaje "done" (hecho).
4. Vuelva al asistente de configuración en línea de la página de configuración del programador Hydrawise para volver a conectar el módulo WAND a la Wi-Fi.

Consejos para resolución de problemas

- Manténgase dentro del alcance de la señal Wi-Fi y compruebe con su teléfono móvil.
- Compruebe que el nombre de la red Wi-Fi y la contraseña usada sean los correctos.
- Compruebe que la red Wi-Fi esté en 2,4 GHz y **no** 5 GHz.

LED de color fijo:

- El módulo WAND está esperando a que el usuario añada las credenciales del Wi-Fi.
- El programador está en línea y conectado al servidor Hydrawise.
- Se ha introducido una contraseña de Wi-Fi incorrecta o se ha perdido la red Wi-Fi.

LED de color parpadeante:

- 1 parpadeo, WAND está en modo de emparejamiento con el Bluetooth®.
- 2 parpadeos, el WAND está en modo "SAP" (Wi-Fi Direct).
- 3 parpadeos, el WAND está en modo "Pbc" compatible con el router (botón WPS).

Consulte el asistente de configuración en línea para obtener las instrucciones sobre Wi-Fi que se encuentran en la página de la cuenta de configuración del programador Hydrawise.

Códigos de actualización de firmware

1. UPd8A: cuando esté en línea, el LED se pondrá rojo ● y aparecerá "UPd8A" en el programador que se esté actualizando al último firmware del programador X2.
2. UPd8b - Cuando está en línea, el LED se vuelve ámbar ● y aparecerá "UPd8b" en el programador que se esté actualizando al firmware de Hydrawise más reciente.
3. UPd8C: cuando esté conectado, el LED permanecerá verde ● y aparecerá "UPd8C" en el programador que se esté actualizando al firmware de Wi-Fi más reciente.

La marca nominativa y los logotipos de Bluetooth® son marcas registradas propiedad de Bluetooth SIG Inc. y cualquier uso de tales marcas por parte de Hunter Industries se hace bajo licencia.

Merci d'avoir acheté un appareil compatible Hydrawise

Le module WAND permet à votre programmateur X2 de se connecter à Internet via votre routeur Wi-Fi. Une fois connecté, vous pouvez accéder au programmateur et le gérer depuis votre smartphone, tablette ou ordinateur.

Vous avez besoin d'informations supplémentaires sur votre produit ?



hunter.help/Wand

Étape 1 : Signal Wi-Fi

Il est préférable d'avoir une puissance de signal moyenne à élevée pour maintenir une connexion stable entre le programmateur et le routeur. Dans certains cas, un amplificateur Wi-Fi doit être installé pour augmenter le signal.



Important :

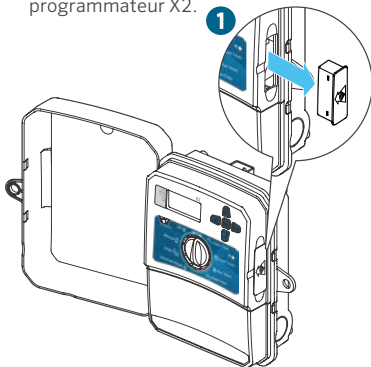
Les obstacles tels que les murs intérieurs et les aménagements paysagers peuvent bloquer le signal.

Rendez-vous sur hunter.help/wifispecs pour vous assurer que votre réseau Wi-Fi répond aux exigences de votre programmateur Hunter compatible Hydrawise.

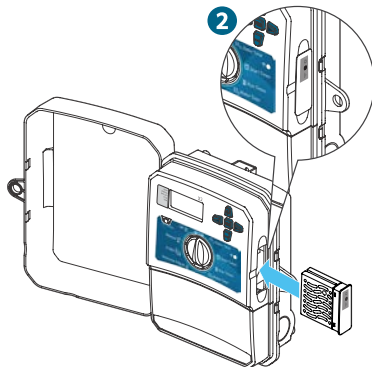


Étape 2 : Installation du module WAND

1. Retirez le couvercle Wi-Fi du programmeur X2.



2. Insérez le module WAND.



Une fois installé, le module WAND désactive les fonctions du sélecteur et des boutons du programmeur X2, le calendrier actuel ainsi que les paramètres.

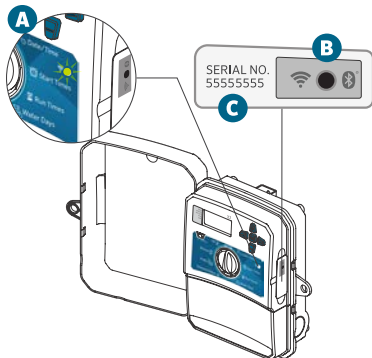
Toute la programmation est alors gérée par le biais du logiciel cloud Hydrawise, depuis un smartphone, une tablette ou un ordinateur.

Remarque : les fonctions de commande manuelles telles que le démarrage/l'arrêt des stations et le test de toutes les stations peuvent tout de même être activées à partir du programmeur.

Étape 3 : Association WAND et X2

Repérez les éléments suivants :

- A. Diode d'état Wi-Fi
- B. Bouton de paramétrage Wi-Fi
- C. Numéro de série du WAND



Le numéro de série permet d'activer la gestion Hydrawise du module WAND. Vous serez invité(e) à saisir le numéro de série pendant la configuration en ligne, au moment d'ajouter le programmeur à votre compte Hydrawise.

Lors de la configuration, laissez le sélecteur en position RUN et le module WAND installé afin de rester connecté(e) au logiciel Hydrawise. En cas de retrait du module, le programmeur reviendra aux programmes et paramètres configurés à l'aide du sélecteur et des boutons.

Pour vérifier que le programmeur X2 fonctionne avec Hydrawise, le sélecteur doit être en position Run. Le programmeur ne fonctionnera pas à distance si le sélecteur se trouve sur une autre position.

Étape 4 : Accès au logiciel Hydrawise



Téléchargez l'application Hydrawise dans l'Apple® App Store ou le Google Play™ Store, ou connectez-vous sur le site Web Hydrawise.com.



hunter.info/hydrawiseAppiOS



hunter.info/hydrawiseAppAndroid



Étape 5 : Ajout de votre programmeur

Vous êtes un nouvel utilisateur d'Hydrawise :

1. Créez un nouveau compte sur l'application ou sur hunter.info.
2. Une fois inscrit(e), cliquez sur le bouton « C'est parti » dans le message envoyé à l'adresse associée à votre compte.
3. Cliquez à nouveau sur le bouton « C'est parti » sur l'écran de votre application Hydrawise ou du site Web.
4. Suivez toutes les étapes pour ajouter votre programmeur X2 à votre compte Hydrawise et vous connecter au Wi-Fi.


Vous êtes déjà utilisateur d'Hydrawise :

1. Connectez-vous à l'application ou à votre compte Hydrawise.
2. Accédez à « Mes programmeurs » dans le menu déroulant ☰ « Mon compte ».
3. Cliquez sur l'icône + sous la liste « Mes programmeurs ».
4. Suivez toutes les étapes pour ajouter votre programmeur X2 à votre compte Hydrawise et vous connecter au Wi-Fi.

Apple et le logo Apple sont des marques de commerce d'Apple Inc., déposées aux États-Unis et dans d'autres pays. App Store est une marque de service d'Apple Inc. Google Play est une marque de commerce de Google LLC.

Réinitialisation du produit




Pour réinitialiser le module WAND aux paramètres d'usine

1. Maintenez le bouton du module WAND enfoncé pendant 5 secondes. Vous verrez alors apparaître « Fdr » (réinitialisation aux paramètres d'usine) sur l'écran LCD du programmeur.
2. La diode du module s'éteint.
3. Relâchez le bouton lorsque la LED jaune fixe apparaît  et que « terminé » s'affiche sur l'écran LCD du programmeur.
4. Sur la page de votre compte, retournez à l'assistant de configuration en ligne dans les paramètres du programmeur Hydrowise afin de reconnecter le module WAND au Wi-Fi.




Conseils de dépannage rapide

- Rapprochez-vous du signal Wi-Fi et vérifiez le signal avec votre smartphone.
- Vérifiez que le nom du réseau Wi-Fi et le mot de passe utilisés sont corrects.
- Vérifiez que le réseau Wi-Fi est en 2,4 GHz et **non** 5 GHz.

Couleur des LED fixes :




-  Le module WAND attend que l'utilisateur ajoute ses identifiants Wi-Fi.
-  Le programmeur est en ligne et connecté au serveur Hydrowise.
-  Mot de passe Wi-Fi incorrect ou réseau Wi-Fi perdu.

Couleur des LED clignotantes :

-  1 clignotement : le module WAND est en appairage Bluetooth®.
-  2 clignotements : le module WAND est en mode « SAP » (direct Wi-Fi).
-  3 clignotements : le module WAND est en mode « PBC » compatible routeur (bouton WPS).

Reportez-vous à l'assistant de configuration en ligne, accessible sur la page des paramètres de votre programmeur Hydrowise, pour obtenir des instructions sur le Wi-Fi.

Codes de mise à jour du micrologiciel

1. UPd8A - Une fois en ligne, la LED devient rouge  et « UPd8A » s'affiche sur le programmeur pendant la mise à niveau vers le dernier micrologiciel du programmeur X2.
2. UPd8b - Une fois en ligne, la LED devient orange  et « UPd8b » s'affiche sur le programmeur pendant la mise à niveau vers le dernier micrologiciel Hydrowise.
3. UPd8C - Une fois en ligne, le voyant reste vert  et « UPd8c » s'affiche sur le programmeur pendant la mise à niveau vers le dernier micrologiciel Wi-Fi.

La marque et les logos Bluetooth® sont des marques déposées détenues par Bluetooth SIG, Inc. et toute utilisation de ces marques par Hunter Industries est effectuée sous licence.

Il modulo WAND consente al programmatore X2 di collegarsi a internet tramite il vostro router Wi-Fi. Una volta stabilita la connessione, è possibile accedere e gestire il programmatore con uno smartphone, tablet o computer.

Hai bisogno di più informazioni sul prodotto?



hunter.help/Wand

Fase 1: Segnale Wi-Fi

È preferibile una potenza di segnale medio-alta per mantenere una connessione stabile tra il programmatore e il router. In alcuni casi, è necessario installare un amplificatore per aumentare il segnale Wi-Fi.



Importante:



Gli ostacoli, come pareti interne o elementi del paesaggio, potrebbero bloccare il segnale.

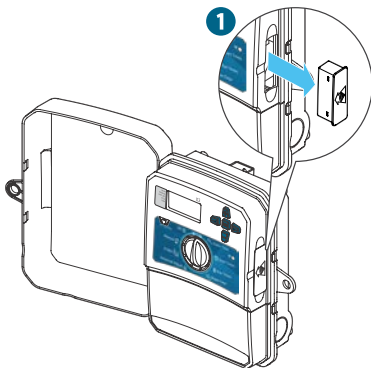
Andare su hunter.help/wifispecs per verificare che la rete Wi-Fi soddisfi i requisiti del programmatore Hunter predisposto per Hydrawise.



Installazione del prodotto

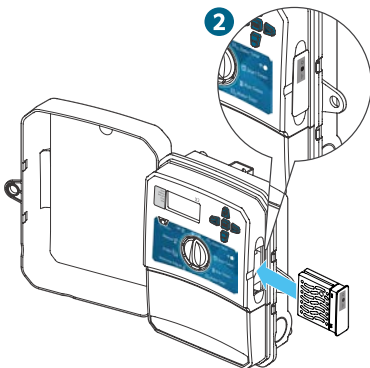
Passaggio 2: Installare il modulo WAND

1. Rimuovere il coperchio del Wi-Fi dal programmatore X2.



Una volta installato, il modulo WAND disattiva le funzioni del selettore e dei pulsanti del programmatore X2, nonché le impostazioni e programmazioni esistenti.

2. Inserire il modulo WAND.



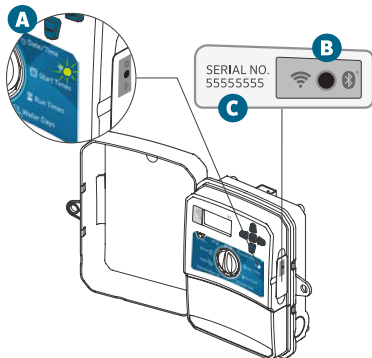
Tutta la programmazione viene quindi gestita tramite il software Hydrawise basato su cloud da smartphone, tablet o computer.

Nota: Le funzioni manuali, come Avvia/Interrompi stazione e Test di tutte le stazioni possono comunque essere attivate dal programmatore.

Passaggio 3: Utilizzare WAND con X2

Individuare quanto segue:

- A. LED di stato Wi-Fi
- B. Pulsante di configurazione Wi-Fi
- C. Numero di serie WAND



Il numero di serie viene utilizzato per attivare la gestione di Hydrowise per il modulo WAND e andrà inserito durante il processo di configurazione online, quando si aggiunge il programmatore all'account Hydrowise.

Durante la configurazione, lasciare installato il modulo WAND con il selettore nella posizione RUN (Acceso) per mantenere la connessione al software Hydrowise. Se il modulo WAND viene rimosso, il programmatore tornerà ai programmi e alle impostazioni configurati tramite selettore e pulsanti.

Per garantire che il programmatore X2 funzioni con Hydrowise, è necessario che il selettore si trovi nella posizione Acceso. Se il quadrante si trova in qualsiasi altra posizione, il programmatore non funzionerà da remoto.

Passaggio 4: Accedere al software Hydrawise



Scaricare l'app Hydrawise dall'App Store di Apple® o da Google Play™ Store, oppure fare clic su [Accedi sul sito web Hydrawise.com](https://www.hydrawise.com).



hunter.info/hydrawiseAppiOS



hunter.info/hydrawiseAppAndroid



Passaggio 5: Aggiungere il programmatore

Nuovo account Hydrawise:


1. Registrare un nuovo account nell'app o su [hydrawise.com](https://www.hydrawise.com).
2. Dopo la registrazione, fare clic sul pulsante "Iniziamo" nell'e-mail inviata all'account.
3. Fare nuovamente clic sul pulsante "Iniziamo" nella schermata dell'app Hydrawise o del sito web.
4. Seguire tutti i passaggi per aggiungere il programmatore X2 all'account Hydrawise e connettersi al Wi-Fi.

Account Hydrawise esistente:

1. Eseguire l'accesso all'app o all'account Hydrawise.
2. Andare su "I miei programmatori" nel menu a tendina Il mio account ☰.
3. Fare clic sull'icona "+" sotto l'elenco I miei programmatori.
4. Seguire tutti i passaggi per aggiungere il programmatore X2 all'account Hydrawise e connettersi al Wi-Fi.

Apple e il logo Apple sono marchi di Apple Inc., registrati negli Stati Uniti e in altri paesi. App Store è un marchio di servizio di Apple Inc. Google Play è un marchio di Google LLC.




Per ripristinare le impostazioni di fabbrica del modulo WAND

1. Tenere premuto il pulsante sul modulo WAND per 5 secondi. Sul display LCD del programmatore, comparirà la sigla "Fdr" (ripristino alle impostazioni di fabbrica).
2. Il LED del modulo verrà disattivato.
3. Rilasciare il pulsante quando compare il LED fisso  di colore arancione e sul programmatore LCD compare la scritta "fatto".
4. Per riconnettere il modulo WAND al Wi-Fi, tornare alla procedura guidata di configurazione online nelle impostazioni del programmatore Hydrawise nella pagina dell'account.




Consigli rapidi per la risoluzione problemi

- Accertarsi di essere nel raggio di portata del segnale Wi-Fi, verificando con il proprio smartphone.
- Verificare il nome di rete e la password del Wi-Fi utilizzati.
- Verificare che il Wi-Fi utilizzi la connessione di rete 2,4 GHz e **non** 5 GHz.

LED colorato fisso:




-  Il modulo WAND è in attesa che l'utente aggiunga le credenziali del Wi-Fi.
-  Il programmatore è online e collegato al server Hydrawise.
-  La password Wi-Fi inserita è errata o la rete Wi-Fi è stata persa.

LED colorato lampeggiante:

-  Il LED lampeggia 1 volta: WAND è in modalità di abbinamento Bluetooth®.
-  Il LED lampeggia 2 volte: WAND è in modalità "SAP" (Wi-Fi Direct).
-  Il LED lampeggia 3 volte: WAND è in modalità "Pbc" supportata dal router (pulsante WPS).

Consultare la procedura guidata di configurazione online per le istruzioni sul Wi-Fi nelle impostazioni del programmatore Hydrawise dalla pagina dell'account.

Codici di aggiornamento firmware

1. UPd8A - Quando sarà online, il LED diventerà rosso  e sul programmatore nel quale è in corso l'upgrade all'ultima versione del firmware del programmatore X2 apparirà "UPd8A".
2. UPd8b - Quando sarà online, il LED diventerà giallo  e sul programmatore nel quale è in corso l'upgrade all'ultima versione del firmware Hydrawise apparirà "UPd8b".
3. UPd8C - Quando sarà online, il LED rimarrà verde  e sul programmatore nel quale è in corso l'upgrade all'ultima versione del firmware Wi-Fi apparirà "UPd8C".

Il termine e i logotipi Bluetooth® sono marchi registrati di proprietà di Bluetooth SIG Inc. e qualsiasi utilizzo di tali marchi da parte di Hunter Industries è concesso in licenza.

Obrigado por comprar um dispositivo compatível com o Hydrawise

O módulo WAND permite que o controlador X2 conecte-se à internet pelo roteador Wi-Fi. Uma vez conectado, pode-se acessar e gerenciar o controlador pelo smartphone, tablet ou computador.

Precisa de mais informações úteis sobre seu produto?



hunter.help/Wand

Etapa 1: Sinal de Wi-Fi

É preferível um sinal com força média a alta para manter uma conexão estável entre o controlador e o roteador. Em alguns casos, deve-se instalar um extensor de Wi-Fi para aumentar o sinal.



Importante:

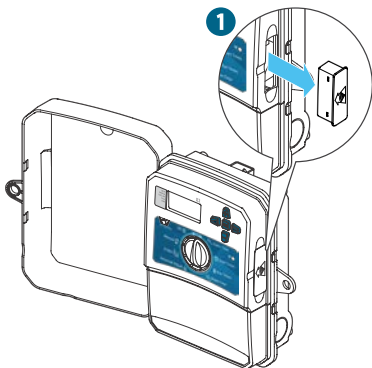
Obstáculos como paredes internas e paisagismo podem bloquear o sinal.

Acesse hunter.help/wifispecs para assegurar-se de que sua rede Wi-Fi atende aos requisitos do seu controlador compatível com Hydrawise da Hunter.



Etapa 2: Instalação do módulo WAND

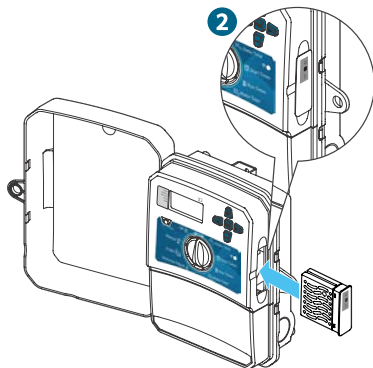
1. Remova a tampa do Wi-Fi do controlador X2.



Quando instalado, o módulo de WAND desativa as funções do seletor e dos botões do controlador X2, a programação e as configurações existentes.

Observação: as funções de operação manual, como Iniciar/parar estação e Testar todas as estações, podem ainda ser ativadas no controlador.

2. Insira o módulo WAND.



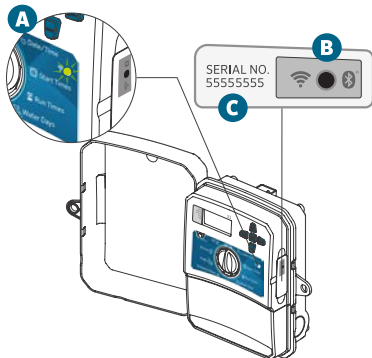
Toda a programação será então gerenciada pelo software Hydrawise na nuvem por meio de um smartphone, tablet ou navegador para desktop.

Visão geral do produto

Etapa 3: Navegação do WAND com o X2

Localize o seguinte:

- A. LED de status do Wi-Fi
- B. Botão de configuração do Wi-Fi
- C. Número de série do WAND



Utiliza-se o número de série para ativar a gestão do Hydrowise para o módulo de WAND. Será necessário informar o número de série durante o processo de configuração online, quando for adicionar o controlador à sua conta do Hydrowise.

Deixe o módulo de WAND instalado com o seletor na posição EXECUTAR durante a configuração, para permanecer conectado ao software do Hydrowise. Se o módulo de WAND for removido, o controlador fará a reversão para os programas e ajustes configurados por meio do seletor e dos botões.

Para garantir a operação do controlador X2 com o Hydrowise, é necessário colocar o seletor na posição Executar. O controlador não operará de forma remota se o seletor estiver em qualquer outra posição.

Etapa 4: Acesse o software Hydrawise



Baixe o aplicativo Hydrawise na Apple® App Store ou na Google Play™ Store ou clique em "Log in" no site hydrawise.com.



hunter.info/hydrawiseAppiOS



hunter.info/hydrawiseAppAndroid



Etapa 5: Inclusão do controlador

Novo usuário da conta do Hydrawise:

1. Inscreva-se para criar uma nova conta no seu aplicativo ou em hydrawise.com.
2. Quando tiver feito a inscrição, clique no botão "Vamos começar" na mensagem enviada por e-mail para a sua conta.
3. Clique no botão "Vamos começar" novamente na tela do aplicativo ou no site do Hydrawise.
4. Siga todas as etapas para adicionar o controlador X2 à sua conta do Hydrawise e conectar-se ao Wi-Fi.


Usuário existente da conta do Hydrawise:

1. Conecte-se à sua conta ou ao aplicativo Hydrawise.
2. Navegue até "Meus controladores" em Minha conta ≡ menu suspenso.
3. Clique no ícone + na lista Meus controladores.
4. Siga todas as etapas para adicionar o controlador X2 à sua conta do Hydrawise e conectar-se ao Wi-Fi.

Apple e o logotipo da Apple são marcas comerciais da Apple Inc., registradas nos EUA e em outros países. App Store é uma marca de serviço da Apple Inc. Google Play é uma marca registrada da Google LLC.

Redefinição de produto




Para redefinir o módulo de WAND para o padrão de fábrica

1. Aperte e segure o botão do módulo de WAND por 5 segundos. Será exibido “Fdr” (redefinição para o padrão de fábrica) no LCD do controlador.
2. O LED do módulo se apagará.
3. Solte o botão quando o LED âmbar sólido  aparecer, exibindo “pronto” no LCD do controlador.
4. Retorne ao assistente de configuração online na página da conta de configurações do controlador Hydrawise para reconectar o módulo de WAND ao Wi-Fi.




Dicas para soluções rápidas

- Esteja dentro do alcance no sinal de Wi-Fi e verifique com o smartphone.
- Verifique se o nome da rede Wi-Fi e a senha estão corretos.
- Verifique se a rede Wi-Fi está utilizando 2,4 GHz e **não** 5 GHz.

Cor de LED sólida:



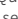
-  O módulo de WAND está aguardando que o usuário adicione as credenciais do Wi-Fi.
-  O controlador está online e conectado ao servidor do Hydrawise.
-  A senha inserida para o Wi-Fi está incorreta ou a rede Wi-Fi foi perdida.

Cor do LED piscando:

-  Se piscar um vez, o WAND está no modo de pareamento do Bluetooth®.
-  Se piscar duas vezes, o WAND está no modo “SAP” (Wi-Fi Direct).
-  Com três piscadas, o WAND está no modo compatível com o roteador “Pbc” (botão WPS).

Consulte o assistente de configuração online para ler as instruções sobre o Wi-Fi, na página da conta de configurações do controlador Hydrawise.

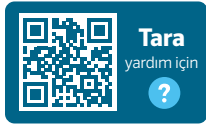
Códigos de atualização do firmware

1. UPd8A — Quando estiver online, o LED ficará vermelho  e será exibido 'UPd8A' no controlador que estiver atualizando com o firmware mais recente do controlador X2.
2. UPd8b — Quando estiver online, o LED ficará âmbar  e será exibido 'UPd8b' no controlador que estiver atualizando para o firmware mais recente do Hydrawise.
3. UPd8C — Quando estiver online, o LED ficará verde  e será exibido 'UPd8C' no controlador que estiver atualizando com o firmware mais recente do Wi-Fi.

A marca denominativa e os logotipos do Bluetooth® são marcas comerciais registradas de propriedade da Bluetooth SIG, Inc., e seu uso pela Hunter Industries é feito sob licença.

WAND modülü, X2 kontrol ünitenizin Wi-Fi yönlendiriciniz (router) üzerinden internete bağlanmasını sağlar. Bağlandıktan sonra akıllı telefonunuzla, tabletinizle veya bilgisayarınızla kontrol ünitesine erişebilirsiniz ve kontrol ünitenizi yönetebilirsiniz.

Ürününüz hakkında daha fazla yardımcı bilgiye mi ihtiyacınız var?



hunter.help/Wand

1. Adım: Wi-Fi sinyali

Kontrol ünitesi ve yönlendirici arasında stabil bir bağlantı sağlamak için orta ila yüksek sinyal gücü arası tercih edilir. Bazı durumlarda, sinyali artırmak için bir Wi-Fi çoğaltıcı kurulmalıdır.



Önemli:

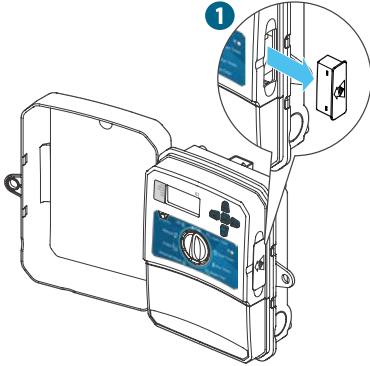
İç duvarlarlar ve peyzaj düzenlemesi gibi engeller sinyali kesebilir.

hunter.help/wifispecs adresini ziyaret ederek Wi-Fi ağınızın Hunter Hydrawise yazılımı hazır kontrol ünitenizin gereksinimlerini karşıladığından emin olun.



2. Adım: WAND Modülünün Montajı

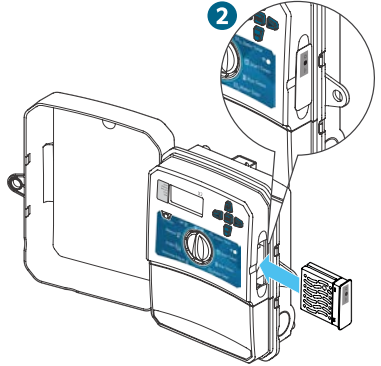
1. X2 Kontrol Ünitenizin Wi-Fi kapağını çıkarın.



WAND Modülü kurulduğunda, X2 Kontrol Ünitenizin kadrın ve düğme işlevlerini, mevcut programı ve ayarları devre dışı bırakır.

Note: İstasyonu Başlat/Durdur ve Tüm İstasyonları Test Etme gibi manuel çalıştırma fonksiyonları, kontrol ünitenizden etkinleştirilebilir.

2. WAND modülünü takın.

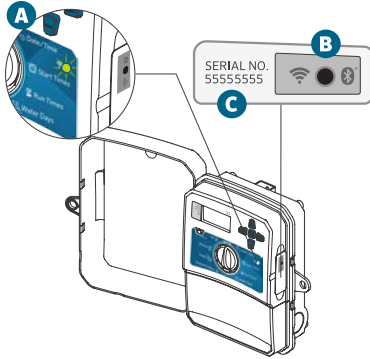


Tüm programlama artık bir akıllı telefon, tablet veya masaüstü tarayıcısından bulut tabanlı Hydrawise Yazılımı aracılığıyla yönetiliyor.

3. Adım: X2 ile WAND'da gezinme

Aşağıdakileri bulun:

- A. Wi-Fi durumu LED ışığı
- B. Wi-Fi kurulum düğmesi
- C. WAND seri numarası



WAND Modülü seri numarası, Hydrawise yönetimini etkinleştirmek için kullanılır. Kontrol Ünitenizi Hydrawise hesabınıza eklerken çevrimiçi kurulum işlemi sırasında seri numarasını girmeniz istenecektir.

Hydrawise Yazılımına bağlı kalmak için kurulum sırasında kadrان RUN konumundayken WAND Modülünü kurulu bırakın. WAND Modülü çıkarılırsa, kontrol üniteniz kadrان ve düğmeler aracılığıyla yapılandırılan programlara ve ayarlara geri döner.

X2 kontrol ünitesinin Hydrawise ile çalışmasını sağlamak için kadrانın Başlat konumunda olması gerekir. Kadrان başka bir konumdaysa kumanda uzaktan çalışmaz.

4. Adım: Hydrawise Yazılımına Erişim



Apple® App Store'dan veya Google Play™ Store'dan Hydrawise Uygulamasını indirin veya Hydrawise.com web sitesinde oturum aç düğmesi üzerine tıklayın.



hunter.info/hydrawiseAppiOS



hunter.info/hydrawiseAppAndroid



5. Adım: Kontrol Ünitenizi Ekleme

Yeni Hydrawise hesabı kullanıcısı:


1. Uygulamanızda veya hydrawise.com'da yeni bir hesap açın.
2. Kayıt olduktan sonra e-posta hesabınıza gelen mesajda "Hadi Başlayalım" düğmesine tıklayın.
3. Hydrawise uygulamanızdaki veya web sitenizin ekranındaki "Başlayalım" düğmesine tekrar tıklayın.
4. X2 kontrol ünitenizi Hydrawise hesabınıza eklemek ve Wi-Fi'ye bağlanmak için tüm adımları izlemeye devam edin.

Mevcut Hydrawise hesabı kullanıcısı:

1. Hydrawise uygulamanızda veya hesabınızda oturum açın.
2. Hesabım'da "Kontrol Ünitelerim" kısmına gidin ≡ Aşağı açılan menü.
3. Kontrol Ünitelerim listesinin altındaki + simgesine tıklayın.
4. X2 kontrol ünitenizi Hydrawise hesabınıza eklemek ve Wi-Fi'ye bağlanmak için tüm adımları izlemeye devam edin.

Apple ve Apple logosu, Apple Inc.'in ABD ve diğer ülkelerde tescilli ticari markalarıdır. App Store, Apple Inc.'in hizmet markasıdır. Google Play, Google LLC'nin ticari markasıdır.

WAND Modülünü fabrika ayarlarına sıfırlamak için




1. WAND Modülündeki düğmeyi 5 saniye basılı tutun. Kontrol ünitenizin LCD'sinde "Fdr" (fabrika varsayılanına sıfırlama) görünecektir.
2. Modül LED ışığı kapanacaktır.
3. Kalıcı amber renk LED görüldüğünde  ve kontrol ünitesinin LCD ekranında "bitti" yazdığı anda düğmeyi bırakın.
4. WAND Modülünü Wi-Fi'ye yeniden bağlamak için hesabınızdaki Hydrawise Kontrol Ünitenizin ayarlarında bulunan çevrimici kurulum sihirbazına geri dönün.

Hızlı Sorun Giderme İpuçları




- Wi-Fi sinyali kapsamında olun ve akıllı telefonunuzla doğrulayın.
- Doğru Wi-Fi ağ adını ve parolasını kullandığınızı doğrulayın.
- Wi-Fi ağının 2,4 GHz kullandığını ve 5 GHz kullanmadığını doğrulayın.

Bluetooth® sözcük işareti ve logoları Bluetooth SIG, Inc.'ye ait tescilli ticari markalardır ve Hunter Industries'in bu markalara ilişkin tüm kullanımları lisans kapsamındadır.

Düz LED Rengi:




-  WAND Modülü, kullanıcının Wi-Fi kimlik bilgilerini eklemesini bekliyor.
-  Kontrol Ünitesi Çevrimici ve Hydrawise sunucusuna bağlı.
-  Yanlış Wi-Fi şifresi girildi veya Wi-Fi ağı kayboldu.

Yanıp Sönen LED Rengi:

-  1 yanıp sönme, WAND Bluetooth® eşleştirme modunda.
-  2 yanıp sönüyor, WAND "SAP" (Wi-Fi Direkt) modunda.
-  3 yanıp sönme, WAND, "Pbc" yönlendirici-router destekli (WPS düğmesi) modda.

Hydrawise kontrol ünitesi ayarları hesap sayfanızda bulunan Wi-Fi yönergeleri için çevrimici kurulum sihirbazına bakın.

Yazılım Güncelleme Kodları

1. UPd8A - Çevrimciyken LED kırmızıya döner  ve "UPd8A", X2 Kontrol Ünitenizin en güncel yazılıma yükseltme yapıldığı kontrol ünitenizde görünecektir.
2. UPd8b - Çevrimciyken LED kehribar renge döner  ve "UPd8b", en güncel Hydrawise yazılıma yükseltme yapıldığı kontrol ünitenizde görünecektir.
3. UPd8C - Çevrimci olduğunda, LED yeşil kalacak  ve "UPd8C" en güncel Wi-Fi yazılımına yükseltme yapıldığı kontrol ünitenizde görünecektir.

FCC Compliance Notice

This equipment has been tested and found to comply with the limits for a Class B digital device pursuant to Part 15 of the FCC Rules. These limits are designed to provide reasonable protection against harmful interference in a residential installation. This equipment generates, uses, and can radiate radio frequency energy and, if not installed and used in accordance with the instructions, may cause harmful interference to radio communications. However, there is no guarantee that interference will not occur in a particular installation. If this equipment does cause harmful interference to radio or television reception, which can be determined by turning the equipment off and on, you are encouraged to try to correct the interference by taking one or more of the following measures:

- Reorient or relocate the receiving antenna.
- Increase the separation between the equipment and receiver.
- Connect the equipment into an outlet on a circuit different from that of which the receiver is connected.
- Consult the dealer or an experienced radio/TV technician for help.

This device complies with part 15 of FCC rules. Operation is subject to the following two conditions:

1. This device may not cause harmful interference.
2. This device must accept any interference received, including interference that may cause undesired operation.

Changes or modifications not expressly approved by Hunter Industries could void the user's authority to operate this device. If necessary, consult a representative of Hunter Industries Inc. or an experienced radio/television technician for additional suggestions.

The following statement is applicable when irrigation controller is used with accessory Wi-Fi device: This equipment complies with FCC radiation exposure limits set forth for an uncontrolled environment. In order to avoid the possibility of exceeding the FCC radio frequency exposure limits, human proximity to the antenna shall not be less than 7.9" (20 cm) during normal operation.

This equipment complies with the IC RSS-102 radiation limits set forth for an uncontrolled environment. This equipment should be installed and operated with a minimum distance of 7.9" (20 cm) from all persons.

Innovation, Science and Economic Development Canada (ISED) Compliance Notice

This device contains licence-exempt transmitter(s)/receiver(s) that comply with Innovation, Science and Economic Development Canada's licence-exempt RSS(s).

Operation is subject to the following two conditions:

1. This device may not cause interference, and
2. This device must accept any interference, including interference that may cause undesired operation of the device.

Le présent appareil est conforme aux CNR d'Innovation, Sciences et Développement économique Canada applicables aux appareils radio exempts de licence.

L'exploitation est autorisée aux deux conditions suivantes :

1. L'appareil ne doit pas produire de brouillage, et
2. L'utilisateur de l'appareil doit accepter tout brouillage radioélectrique subi, même si le brouillage est susceptible d'en compromettre le fonctionnement.

UKCA Declaration of Conformity

Hereby, Hunter Industries declares that the radio equipment type model WAND is in compliance with the Radio Equipment Regulations 2017 – SI 2017 No. 1206. The full text of the UKCA declaration of conformity is available at the following internet address: subsite.hunterindustries.com/compliance/

Certificate of Conformity to European Directives

Hereby, Hunter Industries declares that the radio equipment type model WAND is in compliance with Directive 2014/53/EU. The full text of the EU declaration of conformity is available at the following Internet address: subsite.hunterindustries.com/compliance/

- Bluetooth Maximum Output Power
 - Frequency Band (MHz): 2.402 - 2.480

Bluetooth®

- Max. Power (dBm): 3.8
- WLAN Maximum Output Power
 - Frequency Band (MHz): 2.412 - 2.472
 - Max. Power (dBm): 17.5

