

## Giriş

Kablosuz Rain-Clik, yağmur yağdığında sulama sisteminin solenoid vanalarına giden devrenin gücünü kesen bir anahtar görevi görür. Bu da zamanlayıcının programlandığı şekilde çalışmasına ancak vanaların su akışını açmasının önüne geçer. Kablosuz Rain-Clik yeterli düzeyde kurduğunda, anahtar tekrar kapanarak normal çalıştırmaya olanak sağlar.

Kablosuz Rain/Freeze-Clik, sistemin 3 °C veya altında çalışmasını önlemek için tasarlanmış bir don sensörü içerir. Daha yüksek sıcaklıklarda, normal sulama sisteminin çalışması için devreyi kapatacaktır.

## Montaj

### Standart Montaj

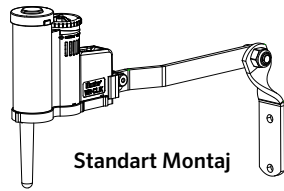
Kablosuz Rain-Clik'i gönderilen vidaları kullanarak yağmura tamamen maruz kalacak şekilde açık bir alana ancak sprinkler spreyinden gelebilecek sudan uzak herhangi bir yüzeye monte edin. Anahtar bölümü dik bir şekilde durmalıdır (resimde gösterildiği gibi) ancak döner braket farklı açılardaki yüzeylere monte etmek için hareket ettirebilir. Braketi döndürmeden önce somunu ve vidayı gevşetin, ardından yeniden sıkın.

### Oluk Montajı (SGM Ayrıca Satılır)

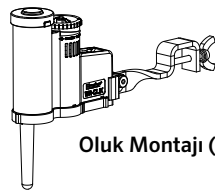
Sensör oluk montajı, Kablosuz Rain-Clik ürününüz (P/N SGM sipariş edin) için opsiyonel bir aksesuar olarak satın alınabilir. SGM, Kablosuz Rain-Clik'in doğrudan oluğun yan tarafına monte edilmesini sağlar. Kablosuz Rain-Clik ürününüzü bir oluğa takmak için vidayı, somunu ve standart metal uzatma kolunu çıkarıp vidayı ve oluk montajını yeniden takın. Oluk kenarında montajın konumunu ayarlayın ve kelebek vidayı çevirerek sıkın.

### Montaj için Yardımcı İpuçları

- Bir binanın yanı veya direk gibi bir yer seçin. Kablosuz Rain-Clik kontrol ünitesine ne kadar yakın olursa iletişim o kadar iyi olur. 61 m'yi aşmayın.
- Doğru sıcaklık algılaması için Kablosuz Rain/Freeze Clik modelinin doğru şekilde yerleştirilmesi önemlidir. Doğrudan güneş ışığı almayan bir yer seçin.
- Bu kılavuzun "Çalıştırma" bölümünde açıklandığı üzere sıfırlama hızı, Kablosuz Rain-Clik'in yeterli düzeyde kuruyup sprinkler sisteminin yeniden başlaması için gereken süreyi ifade eder. Montaj konumu bu hızı etkileyecektir ve olağan dışı koşulları göz önünde bulundurulmalıdır. Örneğin, Kablosuz Rain-Clik'i çok güneşli bir günde, binanın güney ucuna monte ederseniz Kablosuz Rain-Clik istenenden daha hızlı şekilde kuruyabilir. Benzer şekilde, binanın sürekli gölgede kalan kuzey ucuna yapılan montaj da Kablosuz Rain-Clik'in kurumasını geciktirebilir.



Standart Montaj



Oluk Montajı (Opsiyonel)

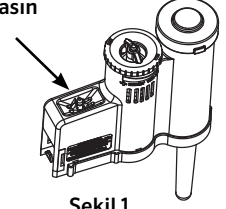
### Sensör

- Kurulumdan sonra bu üniteye başka bir ayarlama gerekmez.
- Ünite aşağıdaki gibi bağımsız olarak test edilebilir: Hızlı yanıt (Quick Response) bölümündeki iğneye basın ve basılı tutun. Bu iğneye basıldıktan sonraki üç saniye içinde, pota bulunan LED bir kez yanıp sönmelidir. İğneyi serbest bırakın; üç saniye içinde LED tekrar yanıp sönmelidir (Şekil 1).

### Alıcı

- Ürünle birlikte sunulan donanımı kullanarak alıcıyı duvara monte edin (gerekirse verilen duvar çengellerini kullanın). Dış mekana takarken ünitenin altına kauçuk kapağı/contayı takın.

Yağmur Sensörünün üzerindeki açma kapatma iğnesine manuel olarak basın



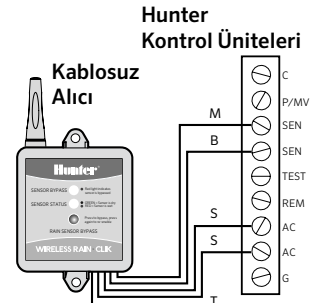
Şekil 1

## Sulama Sisteminize Kablolama

**UYARI! Bu ünite yalnızca 24 VAC devrelerle birlikte çalışacak şekilde kurulmak üzere tasarlanmıştır. 110 veya 220 VAC devrelerle kullanmayın.**

### Alıcı Kurulumu, Hunter Kontrol Üniteleri (Şekil 2)

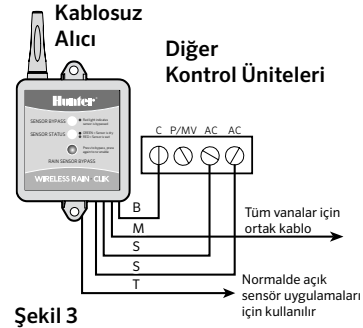
- İki sarı kabloyu kontrol ünitesinin AC terminallerine takın (kutup fark etmez).
- Mavi kabloyu bir SEN terminaline ve beyaz kabloyu da diğer SEN terminaline takın.
- Hydrawise® kontrol üniteleri için, beyaz kabloyu SEN COM terminaline, mavi kabloyu SEN-1 veya SEN-2 terminallerine takın. Sensör, Hydrawise yazılımında sensörler ayarı altında yapılandırılır.
- Turuncu kabloyu bağlamayın.



Şekil 2

### Alıcı Kurulumu, Diğer Kontrol Üniteleri: Normalde Kapalı Sensör Uygulamaları (Şekil 3)

- İki sarı kabloyu kontrol ünitesinin AC terminallerine takın (kutup fark etmez).
- Alıcıyı bu tür bir kontrol ünitesine takmak için, mavi kabloyu ve beyaz kabloyu kontrol ünitesinin sensör terminallerine veya vana ortak kablosu ile aynı bağlantıya takın.
- Turuncu kabloyu bağlamadan bırakın.



Şekil 3

### Normalde Açık Sensör Uygulamaları

- Piyasadaki bazı kontrol üniteleri normalde açık yağmur sensörleri gerektirir. Alıcıyı bu türdeki bir kontrol ünitesine bağlamak için mavi kabloyu ve turuncu kabloyu kontrol ünitesinin sensör girişine takın.

## Alıcıda İletici Adresini Ayarlama

**Kit olarak satın alınan ünitelerde adres zaten yapılandırılmıştır bu sebeple adres ayarı gerekmez. Ancak alıcı veya iletili değiştirildiyse adresi sıfırlamanız gerekir.**

Üretilen her bir ileticinin (transmitter) gömülü şekilde kodlanmış özel bir adresi vardır. Alıcının (receiver) iletiliyle çalışabilmesi için bu adresi öğrenmesi gerekir. Bu adım yalnızca alıcıların veya iletililerin değiştirilmesi durumunda gereklidir.

- Alıcıya güç vermeden önce (sarı kablolar) alıcı üzerindeki düğmeye basılı tutun.
- Düğmeyi basılı tutarken alıcıya güç verin. Alıcının "sensör durumu" LED'i sarı yanmalıdır. Sarı ışık alıcının bu adresi öğrenmeye hazır olduğunu belirtir.

3. Alıcı/sensör üzerindeki Quick Response ucunu basılı tutun.
4. Dört saniye içinde alıcının “sensör durumu” LED’i kırmızıya dönecektir.
5. İleticinin/sensörün Quick Response ucunu serbest bırakın. Alıcı üzerindeki LED dört saniye içinde yeşile döner. Artık adres öğrenilmiştir ve güç kesintisinden sonra bile hatırlanır.

## Çalıştırma

Alıcıda sistemin durumunu belirten iki adet LED bulunur. Sensör ıslandığında (sulama devre dışı bırakıldığında) DURUM LED’i KIRMIZI yanar ve sensör kurduğunda (sulama etkinleştirildiğinde) YEŞİL yanar. Ayrıca alıcıda bir KIRMIZI ATLAMA LED’i bulunur. Bu LED yanarsa yağmur sensörü atlanır ve sulamaya izin verilir. Sensör atlanmış olsa bile DURUM LED’i sensör durumunu (Islak veya Kuru) size bildirmeye devam eder.

## Ayarlama ve Çalıştırma

Kablosuz Rain-Clik, yağmurlu veya don gerçekleşen hava koşullarından (Kablosuz Rain/Freeze Clik) sonra sulamanın başlamasını veya devam etmesini sağlar.

Yağmur durduktan sonra normal sprinkler çalışması için Kablosuz Rain-Clik’in sıfırlama süresi hava koşullarına göre belirlenir (ör. rüzgar, güneş ışığı, nem). Bu koşullar, disklerin kuruma hızını belirler. Çimler aynı koşullara maruz kaldığından kuruma hızları yaklaşık olarak birbirleriyle paraleldir.

Kablosuz Rain-Clik’te sıfırlama hızını yavaşlatmak için bir ayarlama yapılabilir. Delikleri tamamen kapatarak (Şekil 4) veya havalandırma deliklerini kısmen

örterek disklerin daha yavaş kuruması sağlanır. Bu ayar, çok güneşli bir yere kurulan veya olağan dışı toprak koşullarının görüldüğü yerler için dengeleme sağlayabilir. Size uygun ideal delik ayarını ürünü kullandıkça belirleyeceksiniz.

Kablosuz Rain/Freeze-Clik’in don sensörü kısmı için ayar yapılması gerekmez. Sıcaklıklar 3°C’nin altına düştüğünde Kablosuz Rain/Freeze-Clik sulama işlemini otomatik olarak devre dışı bırakacaktır. Don Sensörleri, donma koşulları çerçevesinde veya altında sulamayı otomatik olarak önleyecek şekilde tasarlanmış olsa da, lütfen herhangi bir don sensörünü, görsel kontrol ve tedbirli manuel sulama durdurması ile birlikte kullanın.

## Sensörü Atlama

Sensör, X2™, X-Core™, Pro-C™, ICC2 ve I-Core™’deki dahili bypas özelliği kullanılarak baypas edilebilir. Diğer kontrol ünitelerindeki, alıcıdaki “BAYPAS” düğmesine basarak sensörü atlatılabilir. Sensör atlatıldığında alıcıdaki KIRMIZI BAYPAS LED’i yanacaktır. “BYPASS” düğmesine tekrar basılması, KIRMIZI BAYPAS LED’inin sönmesine neden olarak sensörü tekrar etkinleştirecektir.

## Pil Ömrü

Kablosuz Rain-Clik sensörü, bakım gerektirmeyen pil ile 5 yıla kadar günlük çalışacak şekilde tasarlanmıştır. Sızdırmaz ünite yedek parça olarak mevcuttur. Transmitörü değiştirmeniz gerekirse, alıcı yeni transmitör adresini öğrenmelidir.

Ünite için bakım gerekmez. Kablosuz Yağmur Sensörünün kışa hazırlık sırasında çıkarılmasına veya üzerinin kapatılmasına gerek yoktur.

## Sorun Giderme

Üniteyi değiştirmeden önce aşağıdaki basit kontrolleri yapın:

### Sistemin Çalışmayacak Durumda Olması

- A. Öncelikle, Kablosuz Rain-Clik disklerinin kuru olup olmadığını ve anahtar “kliklerinin” iğnenin üstüne basılarak kolayca açılıp kapatılabildiğini kontrol edin.
- B. Ardından, Kablosuz Rain-Clik alıcısına giden kabloda kopma olup olmadığına bakın. Tüm kablo birleşimlerini kontrol edin.
- C. Sıcaklığı doğrulayın (Rain/Freeze-Clik kurulumları için).

### Sistemin Çok Şiddetli Yağmurdan Sonra Bile Kapanmaması

- A. Doğrulama için kabloları kontrol edin (önceki sayfadaki “Sulama Sisteminize Kablolama” bölümüne bakın).
- B. Yağmur sensöre geliyor mu? Sensörün üstünde yağmurun gelmesini engelleyecek şekilde asılı olabilecek malzemelere, ağaçlara veya duvarlara bakarak yağmuru engelleyebilecek şeyleri kontrol edin.



Şekil 4



**Yardıma ihtiyacınız mı var?** [hunterindustries.com/support/sensors/rain-clik](https://hunterindustries.com/support/sensors/rain-clik) adresini ziyaret ediniz