

INTRODUCCIÓN

El Rain-Clik inalámbrico funciona como interruptor, abriendo el circuito de los solenoides del sistema de riego cuando llueve. Esto permite que el temporizador continúe con lo programado, pero impide que las válvulas abran el caudal de agua. Una vez que el Rain-Clik inalámbrico se ha secado suficientemente, el interruptor se cierra de nuevo para permitir el funcionamiento normal.

El Rain/Freeze-Clik inalámbrico incorpora un sensor de heladas ideado para evitar que el sistema funcione a una temperatura de 3 °C o inferior. A temperaturas más altas, cerrará el circuito para que los aspersores funcionen con normalidad.

Instalación

Montaje estándar

Usando los tornillos incluidos, monte el Rain-Clik inalámbrico sobre cualquier superficie en la que quede expuesto completamente a la lluvia, pero donde no reciba el agua de los aspersores. La parte de la caja del interruptor debe estar en posición vertical (como se muestra en la imagen), pero el soporte giratorio se puede mover para montarse en cualquier superficie inclinada. Afloje la contratuerca y el tornillo antes de girar la abrazadera y después vuelva a apretarlos.

Montaje en canalón (el SGM se vende por separado)

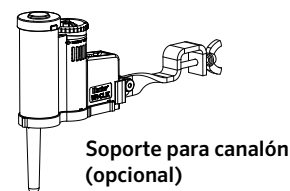
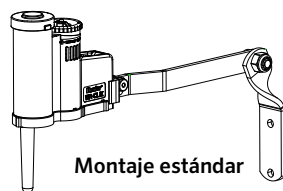
El soporte de canalón para el sensor se puede comprar como accesorio opcional para su Rain-Clik inalámbrico (pida el p/n SGM). El SGM permite montar el Rain-Clik inalámbrico directamente al costado de un canalón. Para instalar el Rain-Clik inalámbrico en un canalón, retire el tornillo, la tuerca y el brazo de extensión metálico estándar, y vuelva a instalar el tornillo y el soporte del canalón. Coloque el soporte en el borde del canalón y gire el tornillo de mariposa para fijarlo.

Consejos útiles para el montaje

A. Elija un lugar como el costado de un edificio o un poste. Cuanto más cerca del programador esté el Rain-Clik inalámbrico, mejor recepción tendrá. No lo instale a más de 61 m.

B. La colocación correcta del modelo Rain/Freeze-Clik inalámbrico es importante para una detección precisa de la temperatura. La mejor ubicación es fuera de la luz directa del sol.

C. Tal como se describe en la sección "Funcionamiento" del manual, por "velocidad de reinicio" se entiende el tiempo que necesita el Rain-Clik inalámbrico para secarse lo suficiente como para que el sistema de riego vuelva a encenderse. La ubicación de montaje afectará esta velocidad y se debe tener en cuenta durante condiciones extremas. Por ejemplo, montar el Rain-Clik inalámbrico en un extremo sur muy soleado de un edificio puede hacer que el Rain-Clik se seque antes de lo deseado. De la misma manera, montarlo en el extremo norte del edificio, con sombra constante, podría impedir que el Rain-Clik inalámbrico se seque lo suficientemente rápido.



Sensores

- Tras la instalación, no es necesario configurar nada para esta unidad.
- La unidad se puede probar independientemente de la siguiente manera: Mantenga pulsado el pivote en la sección de respuesta rápida. A los tres segundos de mantener presionado el pivote, la LED que sobresale de la cápsula parpadeará una vez. Suelte el pivote y a los tres segundos la LED volverá a parpadear una vez (Figura 1).

Receptor

- Usando el hardware incluido, monte el receptor en la pared (use los anclajes de pared incluidos si es necesario). Coloque la cubierta/junta de goma debajo de la unidad al instalarla en exteriores.

Presione manualmente el eje en la parte superior del sensor de lluvia

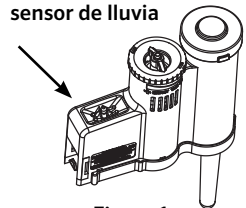


Figura 1

Conexiones con el sistema de riego

¡ADVERTENCIA! Esta unidad ha sido diseñada para su instalación exclusiva en circuitos de 24VCA. No debe usarse con circuitos de 110 o 220 VCA.

Instalación del receptor; programadores Hunter (Figura 2)

1. Conecte los dos cables amarillos a las terminales CA del programador (la polaridad no importa).
2. Conecte el cable azul a un terminal SEN, y el cable blanco al otro terminal SEN.
3. En los programadores Hydrowise®, conecte el cable blanco al terminal SEN COM y el cable azul a los terminales SEN-1 o SEN-2. La configuración del sensor en el software Hydrowise está en configuración de sensores.
4. Deje el cable naranja desconectado.

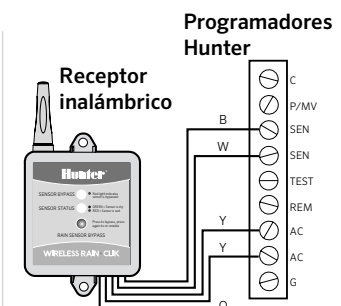


Figura 2

Instalación del receptor, otros programadores:

Aplicaciones de sensor normalmente cerrado (Figura 3)

1. Conecte los dos cables amarillos a las terminales CA de los programadores (la polaridad no importa).
2. Para conectar el receptor a este tipo de programador, conecte el cable azul y el cable blanco a los terminales del sensor del programador, o en línea con la válvula común.
3. Deje el cable naranja desconectado.

Aplicaciones de sensor normalmente abierto

1. Algunos programadores en el mercado requieren un sensor de lluvia normalmente abierto. Para conectar el receptor a este tipo de programador, conecte el cable azul y el cable naranja a la entrada de sensores del programador.

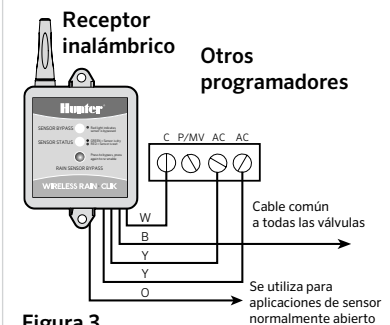


Figura 3

Configuración de la dirección del transmisor en el receptor

Las unidades compradas como kit ya tienen su dirección configurada, así que no es necesario ajustarla. Sin embargo, si el receptor o transmisor se reemplaza, debe restablecer la dirección.

Cada transmisor producido está codificado con una dirección única. Un receptor debe aprender esta dirección para funcionar con ese transmisor. Este paso solo será necesario si el transmisor y el receptor se compran por separado.

1. Antes de suministrar corriente (cables amarillos) al receptor, mantenga presionado el botón en el receptor.
2. Con el botón presionado, suministre corriente al receptor. El LED de estado de sensor del receptor debe iluminarse en amarillo, lo que indica que el receptor está listo para aprender la dirección.
3. Mantenga presionado el poste de respuesta rápida en el transmisor/sensor.
4. En cuatro segundos, el LED de estado de sensor del receptor se iluminará en rojo.
5. Suelte el poste de respuesta rápida del transmisor/sensor y en cuatro segundos el LED en el receptor se iluminará en verde. El receptor ahora ha aprendido la dirección, y esta se retendrá incluso después de un corte en el suministro de corriente.

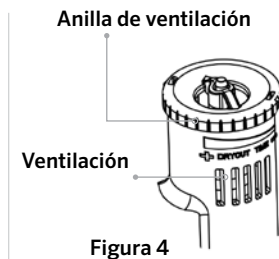
Funcionamiento

El receptor tiene dos LED, los cuales indican el estado del sistema. El LED DE ESTADO se iluminará en ROJO cuando el sensor esté mojado (riego deshabilitado), y en VERDE cuando el sensor esté seco (riego habilitado). También hay un LED DE ANULACIÓN ROJO en el receptor. Si este LED está iluminado, el sensor de lluvia se ha anulado y el riego se permitirá siempre. Aunque el sensor se haya anulado, el LED DE ESTADO continuará alertándolo sobre el estado del sensor (Mojado o Seco).

Ajustes y funcionamiento

El Rain-Clik inalámbrico evita que el riego se inicie o que continúe después de condiciones de lluvia o congelación (Rain/Freeze-Clik inalámbrico).

El tiempo que tarda el Rain-Clik inalámbrico en restaurar el funcionamiento normal de riego después de que pare de llover dependerá de las condiciones meteorológicas (p. ej., viento, sol, humedad). Estas condiciones determinarán a qué velocidad se secan los discos. El suelo experimenta las mismas condiciones, por lo que su velocidad de secado será similar.



Hay una capacidad de ajuste en el Rain-Clik inalámbrico que ralentizará la velocidad de reinicio. Cerrando la ventilación (Figura 4) para tapan completa o parcialmente las ranuras de ventilación, los discos se secarán más despacio. Este ajuste puede compensar una ubicación de instalación excesivamente soleada o las condiciones peculiares del suelo. Con la experiencia, será más fácil determinar la configuración de ventilación ideal.

No es necesario hacer ajustes para la parte del sensor de heladas del Rain/Freeze-Clik inalámbrico. El Rain/Freeze-Clik inalámbrico automáticamente deshabilitará el riego cuando las temperaturas caigan por debajo de los 3°C. Aunque los sensores de heladas están diseñados para evitar automáticamente el riego cuando se acerquen o se rebasen las condiciones de helada, haga una comprobación visual y suspenda por prudencia el riego manual además de usar el sensor de heladas.

Ignorar el sensor

El sensor se puede inhabilitar usando la función de anulación que incorporan los programadores X2™, X-Core™, Pro-C™, ICC2 e I-Core™. En los otros programadores, inhabilite el sensor pulsando el botón "BYPASS" del receptor. Cuando el sensor esté inhabilitado, se iluminará el piloto LED DE INHABILITACIÓN ROJO del receptor. Al pulsar de nuevo el botón "BYPASS", el LED DE INHABILITACIÓN ROJO se apagará y se volverá a activar al sensor.

Duración de la batería

El sensor Rain-Clik inalámbrico está diseñado para funcionar a diario hasta 5 años sin necesidad de mantenimiento de la batería. Hay disponibles piezas de repuesto de la unidad sellada. Si necesita cambiar el transmisor, el receptor deberá aprender la dirección del nuevo transmisor.

No se requiere mantenimiento para la unidad. No tiene que retirar o tapan el sensor de lluvia inalámbrico en preparación para el invierno.

Resolución de problemas

Siga estas simples verificaciones antes de reemplazar la unidad:

El sistema no se enciende

- A. Primero, compruebe que los discos del Rain-Clik inalámbrico están secos y que el interruptor se enciende y se apaga sin problemas presionando la parte superior del eje.
- B. A continuación, busque roturas en el cable que va al receptor del Rain-Clik inalámbrico. Compruebe todas las juntas de cables.
- C. Verifique la temperatura (para las instalaciones del Rain/Freeze-Clik).

El sistema no se apaga incluso después de fuertes lluvias

- A. Compruebe que el cableado es correcto (consulte "Conexiones con el sistema de riego" en la página anterior).
- B. ¿La lluvia está alcanzando el sensor? Compruebe cualquier obstrucción a la lluvia, como salientes, árboles o paredes.

