

ST-1600-KIT-B / ST-1600-HS-B

Esta solución todo en uno ofrece unas funciones de limpieza, frescos y mojado inigualables, para preparar los campos deportivos de césped artificial para el juego.

VENTAJAS PRINCIPALES

- Opciones de boquillas: 6
- Boquilla estándar: 20
- Rango de boquillas: 16 a 26
- Trayectoria de la boquilla: 25°
- Engranaje estanco, lubricado con grasa
- Topes móviles (izquierda y derecha) para ajustar el arco
- Configuración del arco: 40° a 360° no reversible
- Torreta de boquilla de trinquete
- Velocidad de rotación regulable: de 0 a 65 segundos (modelos de alta velocidad, 180° a 8 bares, 800 kPa)

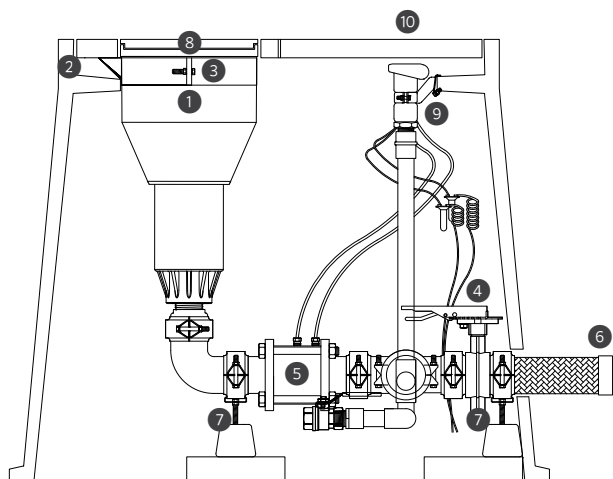
ESPECIFICACIONES DE FUNCIONAMIENTO

- Radio: de 32,5 a 50,3 m
- Caudal: 21,8 a 74,2 m³/h; de 364 a 1237 l/min
- Rango de presión de funcionamiento: 4 a 8 bar; 400 a 800 kPa
- Tasa de precipitación: 60 mm/h aproximadamente
- Período de garantía: 5 años para las piezas y componentes

OPCIONES INSTALADAS POR EL USUARIO

- Tapa de imitación de hormigón para acoplarse a la parte superior lisa de la IBS (utilizada con arqueta): Ref. ST-FRP-1600
- Adhesivo aprobado ST para fijar césped artificial, material de la pista o imitación de hormigón (ST-FRP-1600) para el sistema de barrera de relleno: Ref. ST-ADH-K
- Kit de boquilla de radio corto ST-1600 - Ref. 959900
- Adaptador, liso de 50 mm x macho BSP de 50 mm: Ref. 241400SP
- Kit solenoide latch CC: Ref. ST-LSA

ST-1600-KIT-B



ST-1600-HS-B (alta velocidad)

Altura total: 57 cm
 Altura emergente: 13 cm
 Diámetro: 36 cm
 Entrada: 2" (50 mm) BSP*

* Utilice el adaptador ref. 241400SP para tubos de 2" (50 mm) de PVC si es necesario



Herramienta ST-1600 / ST-1700

Ref. 517600SP
 Para instalar y desmontar el engranaje

COMPONENTES DEL ST-1600-KIT-B

Imagen	Componentes	Cant.	Descripción
1	ST-1600-HS-B	1	Emergente de alta velocidad, arco ajustable (40° - 360°), entrada BSP de 50 mm
2	ST-243636-B	1	Arqueta compuesta
3	ST-BKT-1600	1	Sujeción del aspersor en la arqueta y soporte de ajuste de nivel para el aspersor ST-1600-HS-B
4	ST-BVF30-K	1	Colector con válvula de mariposa y kit de accesorios de acople Victaulic®
5	ST-V30-KV	1	Válvula de control metálica de 80 mm, conexión de entrada/salida Victaulic estriada de 80 mm, solenoide de ubicación a distancia de 91 cm y selector de encendido, apagado o automático
6	ST-H30-K	1	Manguito de entrada de acero inoxidable con entrada hembra NPT de 80 mm
7	ST-SPT-K	2	Soporte regulable para el colector (se requieren dos por arqueta)
8	ST-IBS-1600	1	Kit de tapa de goma del sistema barrera antillanado para el aspersor ST-1600-HS-B
9	ST-BKT-QCV	1	Soporte de sujeción para el acople rápido HQ-5-RC-BSP
10	HQ-5-RC-BSP	1	Acople rápido, entrada BSP de 25 mm, salida para llave de 32 mm

Victaulic es una marca comercial de Victaulic Company.

Sistema de relleno de barrera ST

ST-IBS-1600

Kit de tapa de goma con sistema de barrera antilleno de restos de la superficie.

Soporte colgante ajustable para ST

ST-BKT-1600

Este soporte sujeta la turbina en el interior de la arqueta y permite dejar su posición a cota de terreno de modo que la superficie sea perfectamente lisa.

Colector y válvula de aislamiento para ST

ST-BVF30-K

Colector de hierro galvanizado, incluidos conector de 80 mm, válvula de corte y válvula de drenaje.



Aposos de colector H-Block para ST

ST-SPT-K

Los soportes de apoyo regulables tienen una base de gran superficie hecha de caucho reciclado y un riel de apoyo regulable verticalmente de 50 mm (se necesitan dos debajo del colector).



Manguito de entrada de acero inoxidable flexible para ST

ST-H30-K

Manguito de acero inoxidable corrugado y ultra flexible de 80 mm con refuerzo de acero inoxidable trenzado.

Válvula ST de alta resistencia y apertura lenta

ST-V30-KV

Válvula con pérdida de presión ultrabaja de 80 mm (0,15 bar; 15 kPa a 65 m³/h; 1082 l/min). Incluye selector de encendido/apagado/automático y solenoide (no se muestra).

DATOS DE RENDIMIENTO DE LA BOQUILLA ST-1600

Boquilla	Presión		Radio	Caudal		Pluv. mm/h	
	bar	kPa		m	m³/h	l/min	■
16 ● Negro	4.0	400	32,5	21,8	364	41,4	47,8
	5.0	500	35	24,4	406	39,8	45,9
	6.0	600	37	26,8	446	39,1	45,1
	7	700	39	28,9	482	38	43,9
	8.0	800	41	31,2	520	37,1	42,9
18 ● Negro	4.0	400	34	24,3	405	42	48,6
	5.0	500	37	27,1	452	39,6	45,8
	6.0	600	39	29,8	496	39,1	45,2
	7	700	40,5	32,1	535	39,1	45,2
	8.0	800	43	34,8	580	37,6	43,5
20 ● Negro	4.0	400	35	32,7	545	53,4	61,7
	5.0	500	39	36,5	609	48,1	55,5
	6.0	600	43	40,1	668	43,4	50,1
	7	700	44	43,3	721	44,7	51,6
	8.0	800	45	46,4	773	45,8	52,9
22 ● Negro	4.0	400	36	38,9	649	60,1	69,4
	5.0	500	39,5	43,6	726	55,8	64,5
	6.0	600	44	47,7	795	49,3	56,9
	7	700	47	51,5	859	46,7	53,9
	8.0	800	48	55,2	920	47,9	55,3
24 ● Negro	4.0	400	37	45,9	765	67,1	77,4
	5.0	500	40,5	51,3	855	62,6	72,2
	6.0	600	45	56,2	937	55,5	64,1
	7	700	47,5	60,7	1012	53,8	62,2
	8.0	800	48,7	65	1084	54,9	63,3
26 ● Negro	4.0	400	38,4	53	883	71,8	82,9
	5.0	500	41,4	59,2	986	68,8	79,5
	6.0	600	46	64,6	1077	61	70,4
	7	700	48,7	69,7	1162	58,6	67,7
	8.0	800	50,3	74,2	1237	58,7	67,8

Nota:

Todas las tasas de precipitación están calculadas para el funcionamiento a 180°. Para la tasa de precipitación de un aspersor de 360°, divida entre 2.
*Todas las medidas de radio se toman a velocidades de rotación estándar. Al reducir la rotación a la velocidad de rotación mínima se añaden más de 3 m al radio.

INTEGRACIÓN PERFECTA

Se integra a la perfección con la superficie sintética circundante.



ARQUETAS ST

La construcción reforzada con hormigón polimérico y fibra de vidrio cuenta con orificios prefabricados para el aspersor, válvula de acople rápido y el selector de encendido-apagado-automático.

Los acoples rápidos proporcionan una fuente de agua muy práctica para limpiar derrames y pintura soluble en agua. El diseño integrado de la arqueta elimina la necesidad de más arquetas para acoples rápidos.

El kit de válvula ST-V30-KV incluye un selector remoto de encendido/apagado/automático y el conjunto de montaje del solenoide. Estas prácticas características acercan las funciones de control manual de la válvula y las conexiones de empalme del solenoide a la superficie para facilitar el acceso.

ST-243636-B: incluye un juego de 4 tapas de hormigón polimérico de 76 mm de espesor

Cubierta principal: 61 x 91 cm

Altura total: 91 cm

Peso del cuerpo: 70 kg

Peso total: 138 kg

Base: 106 cm x 122 cm

Puertos de acceso rápido: 2



① Acoplador rápido ② Selector on-off-automático