

# ST-1600-KIT-B / ST-1600-HS-B

Questa soluzione all-in-one è perfetta per pulire, raffreddare e lavare i campi sportivi sintetici per prepararli al gioco.

## VANTAGGI PRINCIPALI

- Opzioni ugelli: 6
- Ugello standard: 20
- Gamma ugelli: dal 16 al 26
- Traiettoria ugello: 25°
- Sistema di ingranaggi lubrificato a grasso
- Regolazione dell'arco: arresti mobili (destra/sinistra)
- Impostazione dell'arco: da 40° a 360° senza inversione
- Torretta ugello con frizione
- Velocità di rotazione regolabile: da 0 a 65 secondi (modelli ad alta velocità, 180° a 8 bar, 800 kPa)

## CARATTERISTICHE DI FUNZIONAMENTO

- Raggio: da 32,5 a 50,3 m
- Portata: da 21,8 a 74,2 m<sup>3</sup>/h; da 364 a 1,237 l/min
- Pressione di funzionamento: da 4 a 8 bar; da 400 a 800 kPa
- Tasso di precipitazione: circa 60 mm/h
- Periodo di garanzia: 5 anni per i componenti

## OPZIONI INSTALLATE DALL'UTENTE

- Coperchio di fissaggio in simil-calcestruzzo per la parte superiore del kit IBS piatto (da usare con pozzetti): P/N ST-FRP-1600
- Adesivo approvato ST per il fissaggio di erba sintetica, pista o coperchio in simil-calcestruzzo (ST-FRP-1600) per sistema contenitore riempibile: P/N ST-ADH-K
- Kit ugello a corto raggio ST-1600: P/N 959900
- Adattatore, liscio da 50 mm x maschio BSP da 50 mm: P/N 241400SP
- Solenoide bistabile CC: P/N ST-LSA



### ST-1600-HS-B (alta velocità)

Altezza complessiva: 57 cm  
Altezza pistone: 13 cm  
Diametro: 36 cm  
Dimensione del filetto d'ingresso: 50 mm (2") BSP\*

\* Se necessario utilizzare l'adattatore P/N 241400SP per tubi in PVC da 50 mm (2")

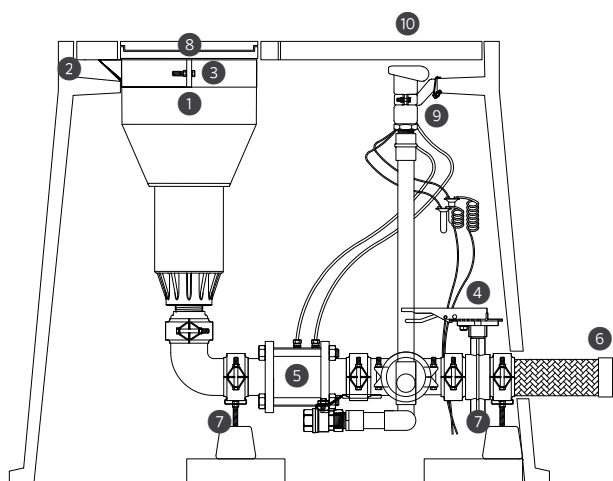


### Attrezzo ST-1600/ST-1700

P/N 517600SP

Per installazione e rimozione del sistema di ingranaggi

## ST-1600-KIT-B



### COMPONENTI DEL SISTEMA ST-1600-KIT-B

Figura	Componenti	Qtà	Descrizione
1	ST-1600-HS-B	1	Pistone ad alta velocità, arco regolabile (40°-360°), ingresso BSP da 50 mm
2	ST-243636-B	1	Pozzetto in materiale composito
3	ST-BKT-1600	1	Supporto che sostiene la turbina nel pozzetto e consente di regolarne il livello per turbina ST-1600-HS-B
4	ST-BVF30-K	1	Valvola a farfalla con collettore e kit raccordi a innesto Victaulic®
5	ST-V30-KV	1	Elettrovalvola in metallo da 80 mm, raccordi di ingresso e uscita scanalati Victaulic da 80 mm, solenoide e collettore con selettore on-off-auto posizionati a 91 cm di distanza
6	ST-H30-K	1	Tubo di ingresso in acciaio inossidabile da 80 mm, ingresso NPT femmina
7	ST-SPT-K	2	Supporto regolabile per il collettore; il pozzetto ne richiede due
8	ST-IBS-1600	1	Kit coperchio in gomma con sistema contenitore riempibile per turbina ST-1600-HS-B
9	ST-BKT-QCV	1	Staffa di sospensione per idrantino HQ-5-RC-BSP
10	HQ-5-RC-BSP	1	Idrantino, ingresso BSP da 25 mm e uscita per chiave da 32 mm

Victaulic è un marchio commerciale di Victaulic Company.

### Sistema contenitore riempibile ST

#### ST-IBS-1600

Kit coperchio in gomma con sistema contenitore riempibile in superficie.

#### Staffa di sospensione regolabile ST

#### ST-BKT-1600

Questa staffa sostiene la turbina nel pozzetto e consente di regolare l'elevazione verticale per un perfetto allineamento in superficie.

#### Collettore e saracinesca ST

#### ST-BVF30-K

Collettore in acciaio zincato, con raccordo da 80 mm, saracinesca e valvola di drenaggio.

### Supporti del collettore ad H ST

#### ST-SPT-K

I supporti regolabili comprendono un'ampia base realizzata con gomma proveniente da pneumatici riciclati e un binario di sostegno regolabile in verticale da 50 mm (per sostenere il collettore ne sono necessari due).



#### Tubo di ingresso flessibile in acciaio inossidabile ST

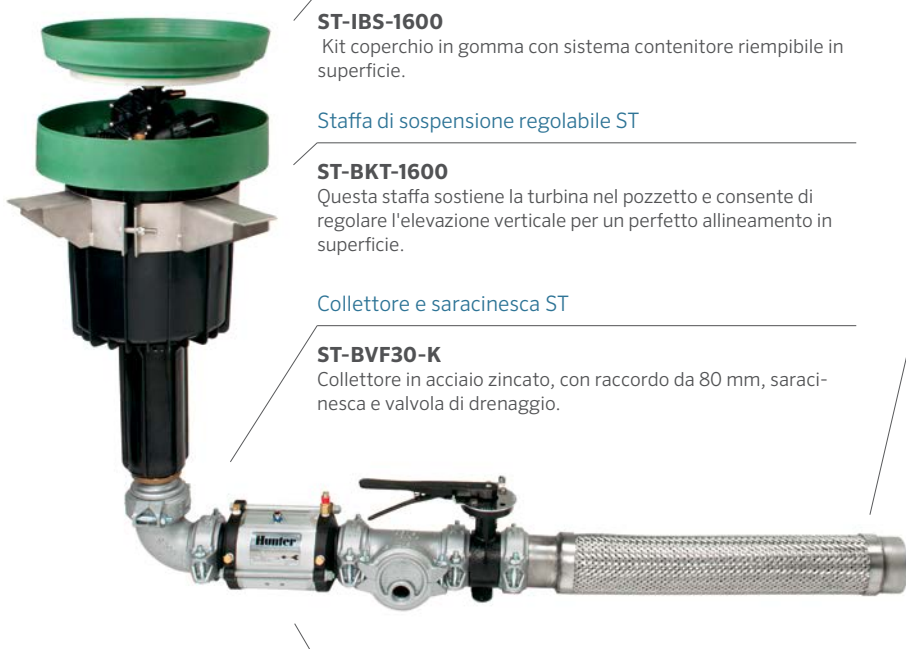
#### ST-H30-K

Tubo corrugato ultra-flessibile in acciaio inossidabile da 80 mm con supporto in acciaio inossidabile.

#### Valvola ST ad apertura lenta per impieghi gravosi

#### ST-V30-KV

Valvola da 80 mm con perdita di pressione estremamente bassa (0,15 bar o 15 kPa a 65 m<sup>3</sup>/h; 1082 l/min). Include selettore on-off-auto e solenoide (non illustrato).



### DATI SULLE PRESTAZIONI DELL'UGELLO ST-1600\*

Ugello	Pressione		Raggio m	Portata		Precip. mm/ora	
	bar	kPa		m <sup>3</sup> /ora	l/min	■	▲
16 ● Nero	4,0	400	32,5	21,8	364	41,4	47,8
	5,0	500	35,0	24,4	406	39,8	45,9
	6,0	600	37,0	26,8	446	39,1	45,1
	7,0	700	39,0	28,9	482	38,0	43,9
	8,0	800	41,0	31,2	520	37,1	42,9
18 ● Nero	4,0	400	34,0	24,3	405	42,0	48,6
	5,0	500	37,0	27,1	452	39,6	45,8
	6,0	600	39,0	29,8	496	39,1	45,2
	7,0	700	40,5	32,1	535	39,1	45,2
	8,0	800	43,0	34,8	580	37,6	43,5
20 ● Nero	4,0	400	35,0	32,7	545	53,4	61,7
	5,0	500	39,0	36,5	609	48,1	55,5
	6,0	600	43,0	40,1	668	43,4	50,1
	7,0	700	44,0	43,3	721	44,7	51,6
	8,0	800	45,0	46,4	773	45,8	52,9
22 ● Nero	4,0	400	36,0	38,9	649	60,1	69,4
	5,0	500	39,5	43,6	726	55,8	64,5
	6,0	600	44,0	47,7	795	49,3	56,9
	7,0	700	47,0	51,5	859	46,7	53,9
	8,0	800	48,0	55,2	920	47,9	55,3
24 ● Nero	4,0	400	37,0	45,9	765	67,1	77,4
	5,0	500	40,5	51,3	855	62,6	72,2
	6,0	600	45,0	56,2	937	55,5	64,1
	7,0	700	47,5	60,7	1012	53,8	62,2
	8,0	800	48,7	65,0	1084	54,9	63,3
26 ● Nero	4,0	400	38,4	53,0	883	71,8	82,9
	5,0	500	41,4	59,2	986	68,8	79,5
	6,0	600	46,0	64,6	1077	61,0	70,4
	7,0	700	48,7	69,7	1162	58,6	67,7
	8,0	800	50,3	74,2	1237	58,7	67,8

#### Nota:

Tutti i tassi di precipitazione sono calcolati per un funzionamento a 180°. Per ottenere il tasso di precipitazione di un irrigatore a turbina a 360°, dividere per 2. \*Tutte le misurazioni dei raggi sono effettuate a velocità di rotazione standard. Il rallentamento della rotazione alla velocità minima aggiunge oltre 3 metri al raggio.

### INTEGRAZIONE OTTIMALE

Si adatta perfettamente alla superficie sintetica circostante.



### POZZETTI ST

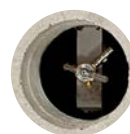
La struttura per impieghi gravosi rivestita in vetroresina e cemento polimerico presenta fori prefabbricati per la turbina, l'idrantino e l'insieme collettore.

Gli innesti rapidi sono una comoda presa d'acqua per lavare le gocce o diluire la vernice idrosolubile. L'inclusione nel pozzetto evita la necessità di avere altri pozzetti dedicati agli idrantini.

Il kit valvola ST-V30-KV comprende un selettore nascosto on-off-auto e un gruppo solenoide. Queste caratteristiche avvicinano le funzioni di controllo manuale e i collegamenti del solenoide alla superficie, facilitando l'accesso.

**ST-243636-B:** include un set di 4 coperchi in plastica spessi 76 mm

**Coperchio principale:** 61 cm x 91 cm  
**Altezza complessiva:** 91 cm  
**Peso del corpo:** 70 kg  
**Peso totale:** 138 kg  
**Dimensioni base:** 106 cm x 122 cm  
**Porte per accesso rapido:** 2



① Idrantino

② Selettore On-Off-Auto