

# ST-1600-KIT / ST-1600-HS-B

Esta solución todo en uno permite limpiar, refrescar y lavar de una forma inigualable los campos de juego de césped artificial.

## BENEFICIOS CLAVE

- Opciones de Nozzles: 6 (incluidas)
- Boquilla estándar: 20
- Rango de boquillas: de 16 a 26
- Trayectoria de la nozzle: 25°
- Engranaje aislado, lubricado con grasa
- Topes móviles (izquierda y derecha) para ajustar el arco
- Configuración del arco: de 40° a 360° no reversible
- Ratcheting nozzle turret
- Velocidad de rotación ajustable: 0 a 65 segundos (modelos de alta velocidad, 180° a 120 PSI)
- Periodo de garantía: 5 años para las piezas

## ESPECIFICACIONES DE FUNCIONAMIENTO

- Radio: 107 a 165 pies
- Caudal: 96.2 a 326.8 GPM
- Rango de presión de funcionamiento: 60 a 120 PSI
- Tasa de precipitación: 2.25 pulg/hr aproximadamente

## OPCIONES INSTALADAS POR EL USUARIO

- Cubierta de imitación hormigón para fijar en la parte superior del sistema de barrera de antillanado aplanado (usado con arqueta): P/N ST-FRP-1600
- Adhesivo aprobado ST para fijar césped artificial, material de la pista, o imitación hormigón (ST-FRP-1600) al sistema de barrera antillanado: P/N ST-ADH-K
- Kit de nozzle de radio corto ST-1600: No. de pieza 959900
- Adaptador, liso de 2" x macho BSP de 2": No. de pieza 241400SP
- Kit de solenoid de enclavamiento CC: No. de pieza ST-LSA



### ST-1600-HS-B (Alta velocidad)

Altura total: 22½"  
 Altura pop-up: 5"  
 Diámetro: 14"  
 Tamaño de la entrada: 2" BSP\*

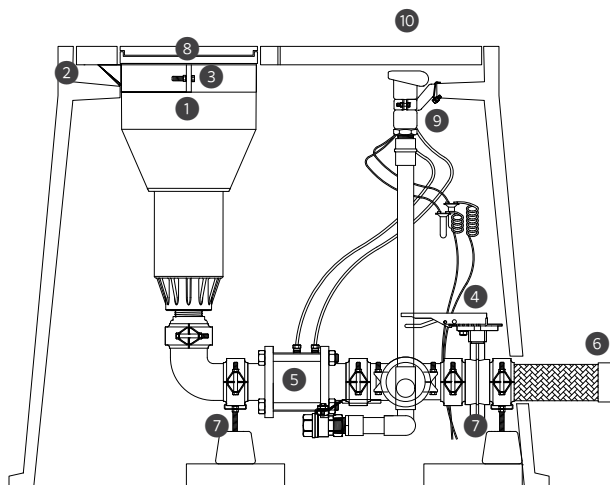
\* Use el adaptador de nipple t.o.e. BSP de 2" P/N 241400SP para tuberías de PVC de 2" si es necesario.



### Herramienta ST-1600

P/N 517600SP  
 Para instalar y desmontar el engranaje

## KIT ST-1600



## COMPONENTES DEL KIT ST-1600

| Figura | Componentes  | Cantidad | Descripción   |
|--------|--------------|----------|---|
| 1      | ST-1600-HS-B | 1        | Pop-up de alta velocidad, arc ajustable (40°-360°), entrada BSP de 2"   |
| 2      | ST-243636-B  | 1        | Arqueta mixta   |
| 3      | ST-BKT-1600  | 1        | Soporte para la arqueta del rotor y abrazadera de ajuste de grados para el rotor ST-1600-HS-B   |
| 4      | ST-BVF30-K   | 1        | Kit de conexión de acople Victaulic® y valve mariposa de colector   |
| 5      | ST-V30-KV    | 1        | Valve de control de metal de 3", conexiones de entrada/salida Victaulic estriadas de 3" y colector selector de encendido y apagado automático |
| 6      | ST-H30-K     | 1        | Manguera con entrada de acero inoxidable de 3" entrada NPT  |
| 7      | ST-SPT-K     | 2        | Soporte regulable para el colector (se requieren dos por arqueta)   |
| 8      | ST-IBS-1600  | 1        | Kit de tapa de goma del sistema de barrera antillanado para rotor ST-1600-HS-B  |
| 9      | ST-BKT-QCV   | 1        | Soporte ajustable de sujeción para el acople rápido HQ-5-RC   |
| 10     | HQ-5-RC      | 1        | Quick coupler, entrada NPT de 1" con salida de 1¼" para la llave  |

Victaulic es una marca registrada de Victaulic Company.

Sistema de Barrera de Relleno ST

**ST-IBS-1600**

Kit de tapa de goma con sistema de barrera antillenoado.

Soporte Ajustable de Sujeción ST

**ST-BKT-1600**

Este soporte sujeta el aspersor en el interior de la arqueta y ajusta su elevación vertical para obtener una superficie de transición perfecta.

ST Manifold and Isolation Valve

**ST-BVF30-K**

Colector de hierro galvanizado, incluidos fitting de 3", valve de aislamiento y valve de drenaje.

ST H-Block Manifold - Soportes

**ST-SPT-K**

Los elementos de sujeción ajustable incluyen una gran base fabricada con llantas recicladas y un riel de soporte de 2" ajustable verticalmente (se requieren dos debajo del colector).



Manguito de Entrada de Acero Inoxidable Flexible para ST

**ST-H30-K**

Manguito de acero inoxidable corrugado y ultra flexible de 3" con refuerzo de acero inoxidable trenzado

Valve ST de Apertura Lenta y Poca Pérdida

**ST-V30-KV**

Valve metálica reforzada de baja pérdida de presión de 3", que incluye selector automático de encendido/apagado y solenoid.



**ST-1600 NOZZLE - RENDIMIENTO\***

| Nozzle               | Presión<br>PSI | Radio<br>ft. | Caudal<br>GPM | Precip in/hr |      |
|----------------------|----------------|--------------|---------------|--------------|------|
|                      |                |              |               | ■            | ▲    |
| <b>16</b> ●<br>Negra | 60             | 107          | 96.2          | 1.63         | 1.88 |
|                      | 70             | 115          | 107.3         | 1.57         | 1.81 |
|                      | 90             | 121          | 117.8         | 1.54         | 1.78 |
|                      | 100            | 128          | 127.3         | 1.50         | 1.73 |
|                      | 115            | 135          | 137.4         | 1.46         | 1.69 |
| <b>18</b> ●<br>Negra | 60             | 112          | 107.0         | 1.66         | 1.91 |
|                      | 70             | 121          | 119.4         | 1.56         | 1.80 |
|                      | 90             | 128          | 131.0         | 1.54         | 1.78 |
|                      | 100            | 133          | 141.3         | 1.54         | 1.78 |
|                      | 115            | 141          | 153.2         | 1.48         | 1.71 |
| <b>20</b> ●<br>Negra | 60             | 115          | 144.0         | 2.10         | 2.43 |
|                      | 70             | 128          | 160.9         | 1.89         | 2.18 |
|                      | 90             | 141          | 176.5         | 1.71         | 1.97 |
|                      | 100            | 144          | 190.5         | 1.76         | 2.03 |
|                      | 115            | 148          | 204.2         | 1.80         | 2.08 |
| <b>22</b> ●<br>Negra | 60             | 118          | 171.5         | 2.37         | 2.73 |
|                      | 70             | 130          | 191.8         | 2.20         | 2.54 |
|                      | 90             | 144          | 210.0         | 1.94         | 2.24 |
|                      | 100            | 151          | 226.9         | 1.84         | 2.12 |
|                      | 115            | 157          | 243.1         | 1.89         | 2.18 |
| <b>24</b> ●<br>Negra | 60             | 121          | 202.1         | 2.64         | 3.05 |
|                      | 70             | 133          | 225.9         | 2.46         | 2.84 |
|                      | 90             | 148          | 247.6         | 2.19         | 2.52 |
|                      | 100            | 156          | 267.4         | 2.12         | 2.45 |
|                      | 115            | 160          | 286.4         | 2.16         | 2.49 |
| <b>26</b> ●<br>Negra | 60             | 126          | 233.2         | 2.83         | 3.27 |
|                      | 70             | 136          | 260.4         | 2.71         | 3.13 |
|                      | 90             | 151          | 284.5         | 2.40         | 2.77 |
|                      | 100            | 160          | 307.0         | 2.31         | 2.67 |
|                      | 115            | 165          | 326.8         | 2.32         | 2.68 |

**Nota:**

Todas las tasas de precipitación están calculadas para el funcionamiento a 180°. Para conocer la tasa de precipitación de un aspersor a 360°, dividir entre 2. \*Todas las mediciones de radio se toman a velocidades de rotación estándar. Ralentizar la rotación a la velocidad mínima agregará más de 10 pies al radio.

**INTEGRACIÓN PERFECTA**

Se integra a la perfección con la superficie sintética que lo rodea.



**ST VAULTS**

La construcción cónica de fibra de vidrio y hormigón polímero de alta resistencia incluye orificios prefabricados para el aspersor, la válvula de acople rápido, y el selector On-Off-Auto.

Los acoples rápidos proporcionan un apropiado acceso de agua para limpiar los derrames y la pintura soluble al agua. El diseño integrado en la arqueta elimina la necesidad de arquetas adicionales para acoples rápidos.

El kit ST-V30-KV Valve incluye un selector automático de encendido y apagado, y un conjunto de conexiones de empalme del solenoid. Estas prácticas características acercan a la superficie, para facilitar el acceso, a las funciones de control manual de la válvula y las conexiones de empalme del solenoid.

**ST-243636B: Incluye** juego de cubiertas de PC con 4 piezas de 3" de espesor

**Cubierta principal:** 24" x 36"

**Altura total:** 36"

**Peso del cuerpo:** 170 lbs

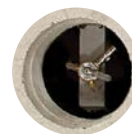
**Peso total:** 320 lbs

**Superficie:** 42" x 48"

**Puertos de acceso rápido:** 2



① Quick Coupler



② Selector de encendido/apagado automático

