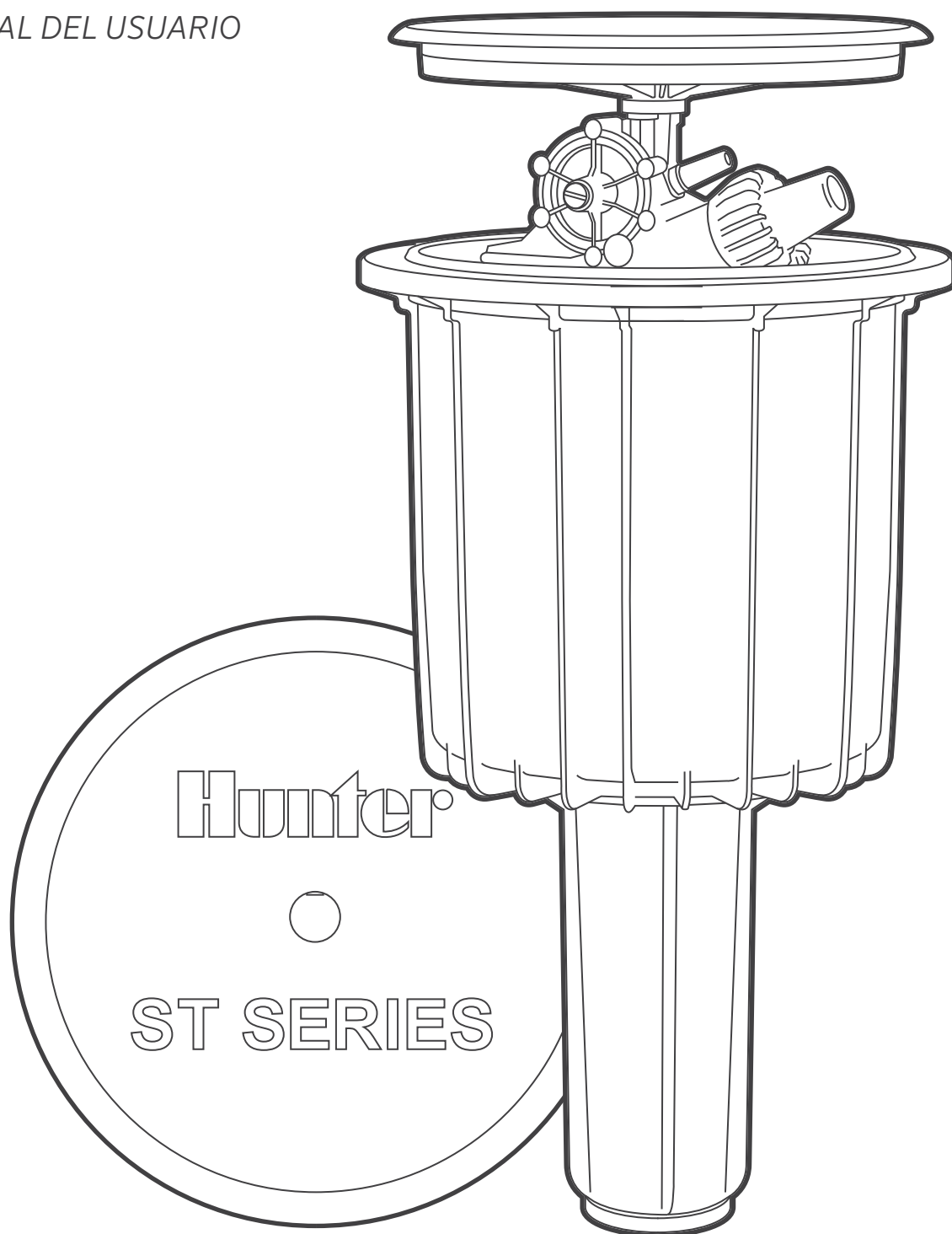


# ST-1600

MANUAL DEL USUARIO



ST-1600

Turbina de largo alcance para césped sintético

**Hunter**<sup>®</sup>

## Visión general

### ST-1600-HS-B: aspersor emergente

La mejor turbina impulsada por engranajes Hunter ST-1600-HS-B ofrece una solución de primera calidad para el riego de césped artificial. La turbina refresca, limpia y moja los campos deportivos de césped artificial para mejorar la seguridad y la jugabilidad. Con un radio de alcance de hasta 50 m, la potente y fiable turbina ST-1600-HS-B ofrece años de sólido rendimiento en diversas aplicaciones.

### ST-1600-HS-BR: aspersor aéreo

La configuración del aspersor aéreo ST-1600-HS-BR es una opción perfecta para actualizar el riego de campos de césped artificial. También es una solución ideal para controlar el polvo en pistas de equitación, corrales y pastizales.

#### Instalación

- Con un radio máximo de 50 m, la turbina ST-1600 está diseñada para ser colocada fuera del campo por motivos de seguridad y mantenimiento.
- Utilice la turbina con el sistema de arquetas ST-1600-KIT para reunir todos los componentes de riego dentro de un compartimento resistente y poder acceder fácilmente a todo el sistema.

#### VENTAJAS PRINCIPALES

- El robusto engranaje interno y el vástago de acero inoxidable proporcionan años de funcionamiento fiable.
- Flexibilidad para funcionamiento de largo alcance hasta 50 m con seis opciones de boquilla.
- Círculo completo y arco ajustable (sectorial) en un solo modelo, de 40° a 360°
- Velocidad de rotación ajustable mediante el dial para ajustar la velocidad de acuerdo con sus necesidades

#### Configuración de fábrica

- Boquilla del n.º 20 preinstalada; se incluyen otras boquillas en el paquete.
- El control de velocidad está preestablecido para la máxima velocidad de rotación.
- Ajuste del arco de 40°

## Resolución de problemas

Obtenga más información útil sobre su producto, incluidos consejos de instalación y mucho más.



 [hunter.direct/st1600help](https://hunter.direct/st1600help)

 +1-760-591-7383

#### Importante

El agua puede contener elementos extraños como arena, piedras y otras impurezas que pueden estropear la turbina. Para evitar estos problemas, puede ser necesario instalar un filtro.

#### Después de la instalación

Solución de problemas - No gira después de la instalación:

1. Compruebe si está obturada la boquilla secundaria.
2. Mire si hay una hélice bloqueada en el conjunto de la turbina.

#### Precaución

- No haga ningún ajuste ni control mientras esté en funcionamiento.
- Manténgase alejado del chorro de agua del aspersor y de la zona de operación.
- Asegúrese de que el chorro no se dirija hacia personas, animales, líneas eléctricas, carreteras u otros objetos.

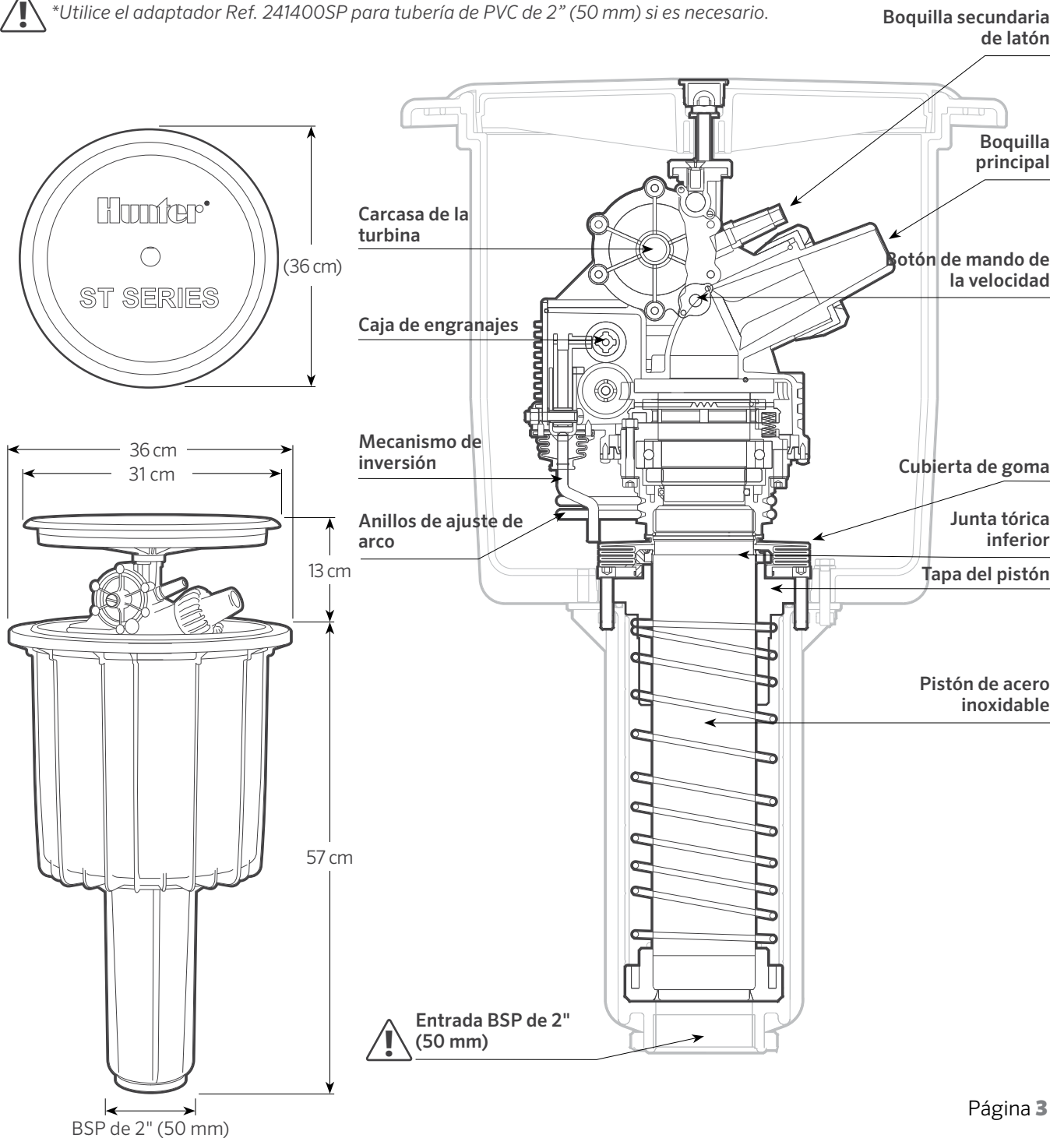
## Dimensiones del producto:

- Altura total: 57 cm
- Altura emergente: 13 cm
- Diámetro expuesto: 36 cm
- Entrada: 2" (50 mm) BSP\*

## Especificaciones de funcionamiento:

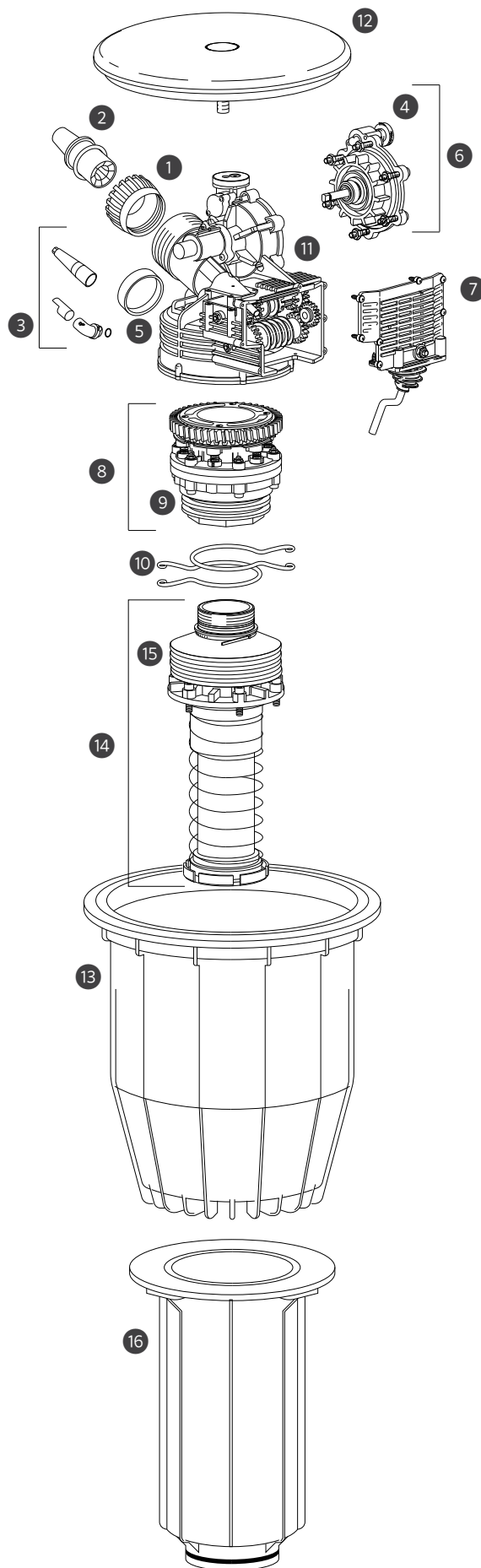
- Radio: de 32,5 a 50,3 m
- Caudal: 21 a 58,8 m<sup>3</sup>/h; 350 a 980 l/min
- Rango de presión de funcionamiento: 4 a 8 bares; 400 a 800 kPa
- Velocidad de rotación: 6 bar; 600 kPa en un solo barrido de 180°

 \*Utilice el adaptador Ref. 241400SP para tubería de PVC de 2" (50 mm) si es necesario.



## ST-1600-HS-B: Piezas de repuesto

ARTÍCULO	DESCRIPCIÓN	Nº DE CATÁLOGO
1	Sujeción de la boquilla principal	502402SP
	#16	784800SP
	#18	784801SP
2	Kit de boquilla principal	#20 784802SP
	#22	784803SP
	#24	784804SP
	#26	784805SP
3	Kit de boquilla secundaria	Boquilla rosca hembra con codo 10005900SP
		Boquilla rosca macho 10006100SP
4	Mando de control de la velocidad	510101SP
5	Tapa de la caja de engranajes	502455
6	Kit de conjunto de turbina	10006200SP
7	Kit de inversión	510164SP
8	Kit de acceso a la torreta	510167SP
9		Entrada roscada de turbina 893600SP
10	Anillas de arco (2)	205617SP
11	Conjunto de engranajes	881900SP
12	Kit de tapa de la turbina	204205SP
13	Kit de la parte superior del cuerpo	502432SP
14	Conjunto del vástago	502432SP
15		Cubierta de goma 502423
16	Kit de la parte inferior del cuerpo	502442SP
17	Herramienta para inserción/extracción de engranajes	517600SP



### A. Sustitución de la cubierta y la turbina

1. Retire el tapón central con un destornillador de punta plana y desenrosque la tuerca que se encuentra debajo con una llave tubular de 13 mm.



2. Utilice la herramienta para inserción/extracción de engranajes para desenroscar la turbina del pistón. La herramienta se engancha en los tornillos situados bajo la turbina.



3. Gire la llave en sentido contrario a las agujas del reloj hasta desenroscar la unidad.
4. Saque la unidad del cuerpo.

### B. Sustitución de la hélice y búsqueda de residuos

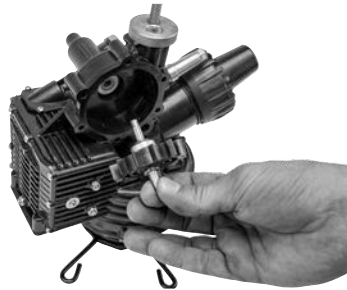
1. Quite los ocho tornillos de la carcasa de la turbina (seis grandes y dos pequeños).



2. Tire para quitar la cubierta de la hélice y dejar la hélice a la vista.



3. Saque la hélice de la carcasa para limpiar los residuos que pueda haber dentro.



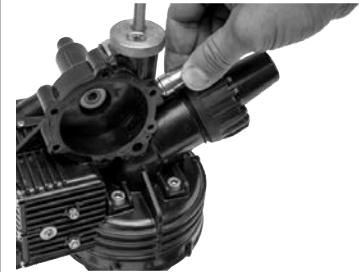
### C. Ajuste del control de la velocidad

1. Gire el mando de latón en el sentido de las agujas del reloj para disminuir la rotación.



### D. Mantenimiento de la boquilla secundaria

1. Desenrosque la boquilla secundaria



2. Limpie los residuos que pueda haber atrapados en el interior.



### E. Regulación del arco

1. Para el funcionamiento con círculo parcial, configure en el interior de la turbina los anillos de ajuste del arco para conseguir el sector deseado.



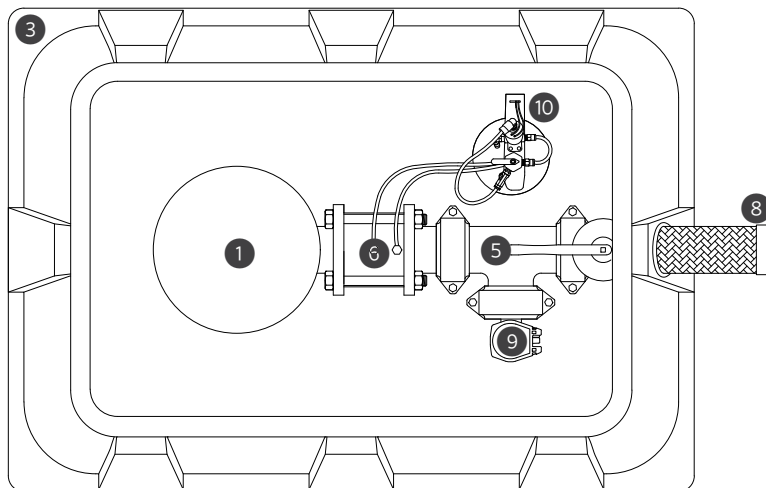
2. Para el funcionamiento a 360°, retire los dos anillos de ajuste.



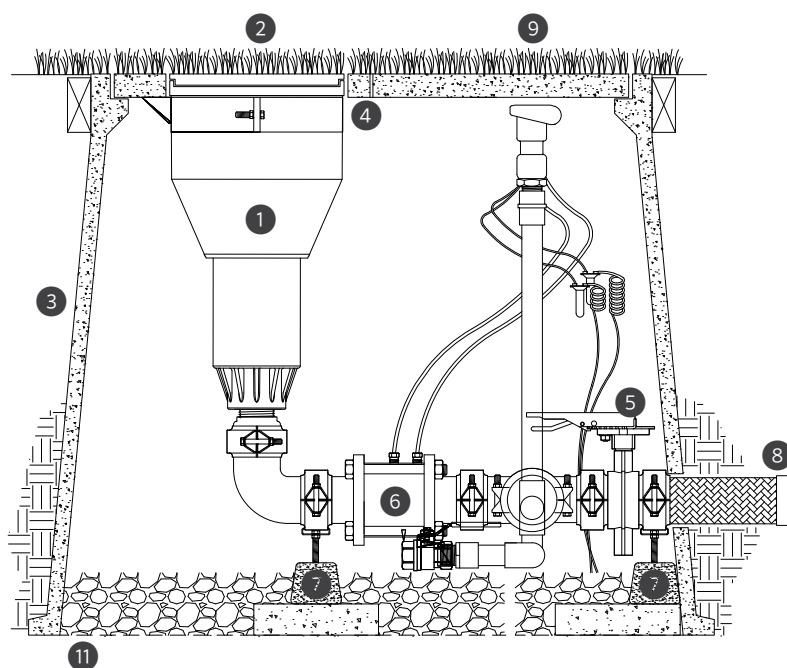
## Componentes del sistema STG-1600-KIT

La turbina ST-1600-HS-B junto con el sistema de arqueta ST-1600-KIT es la mejor solución para todas las necesidades de riego del césped artificial. El ST-1600-KIT reúne los componentes de riego ST dentro de una caja resistente que ofrece acceso sencillo desde la parte superior para agilizar el servicio y mantenimiento.

ARTÍCULO	DESCRIPCIÓN
1	ST-1600-HS-B Aspersor para césped artificial
2	ST-IBS-1600 Kit de tapa de goma con sistema de barrera de relleno
3	ST-243636-B Arqueta
4	ST-BKT-1600 Soporte para la turbina
5	ST-BVF30-K Colector, incluidos conectores Victaulic® de 80 mm, válvula de corte y válvula de drenaje
6	ST-V30-KV Válvula de control de baja pérdida de presión tipo Victaulic de 80 mm y ranurada
7	ST-SPT-K: Soportes regulables para el colector (se requieren 2)
8	ST-H30-K Manguera flexible de acero inoxidable, conexión Victaulic a NPT hembra de 3" (80 mm)
9	HQ-5RC Boca de riego con entrada de 1" (25 mm) y salida de 1/4" (30 mm)
10	Selector de Encendido-Apagado-Automático (incluido con ST-V30-KV)
11	Base de tierra compactada

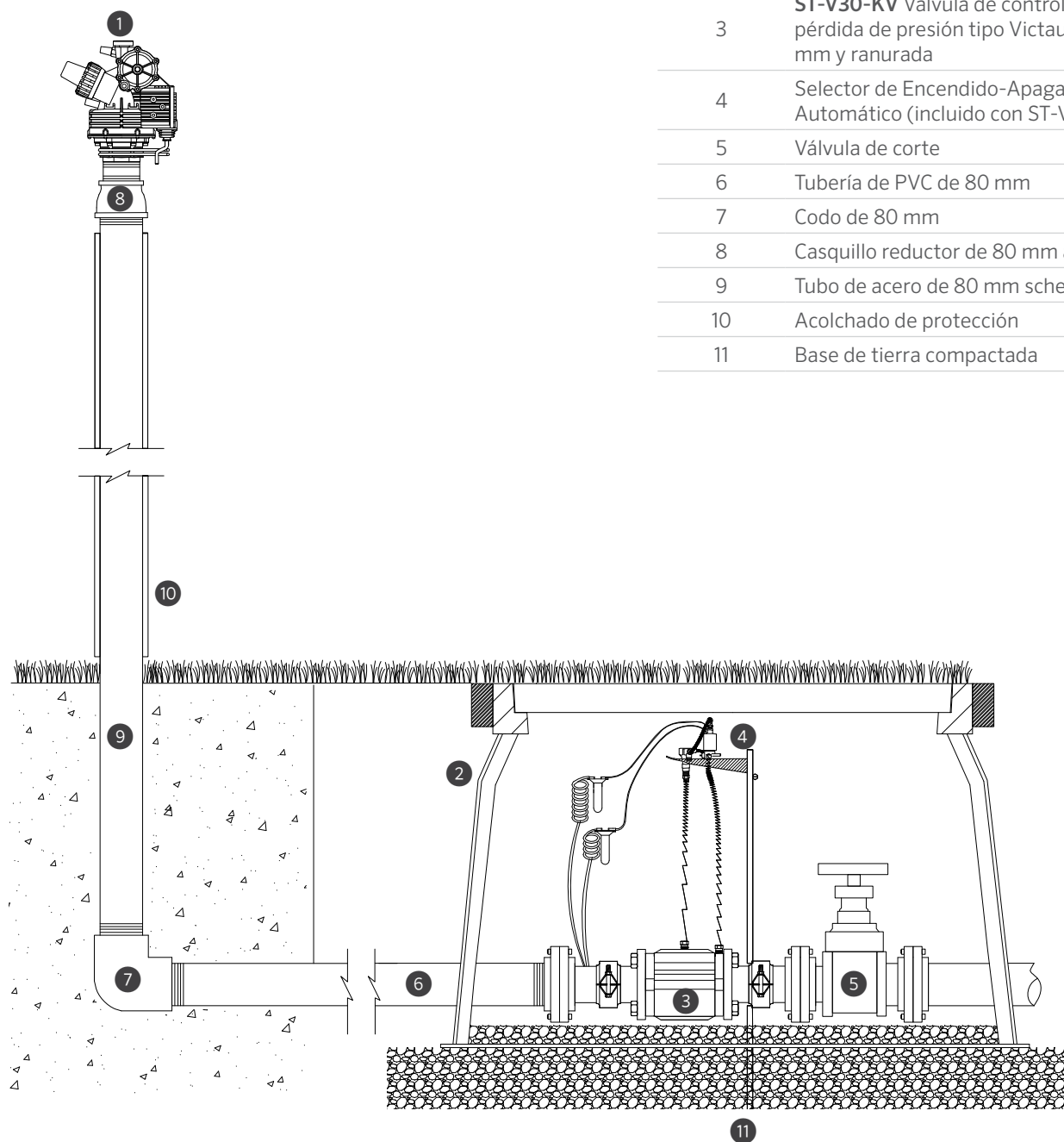


**Nota:** Todos los componentes que aparecen a continuación conforman el ST-1600-KIT.



## Componentes del sistema del aspersor aéreo

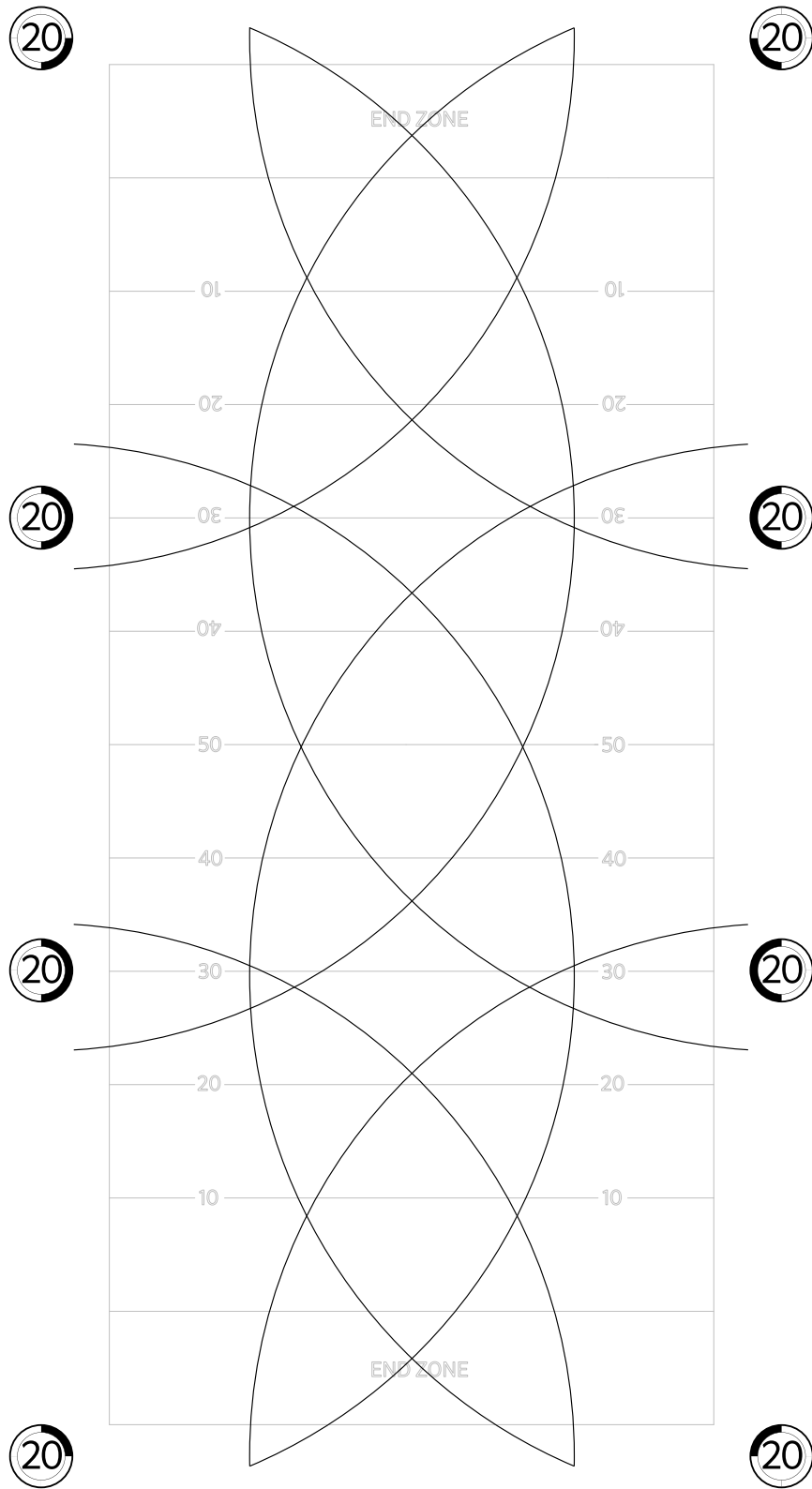
El aspersor aéreo ST-1600-HS-BR refresca y limpia los campos de césped artificial desde arriba. Si ha elegido la instalación sobre un vástago, proteja el vástago con un acolchado para mayor seguridad. Esta opción también es una excelente solución para controlar el polvo en pistas de equitación, corrales y pastizales.



ARTÍCULO	DESCRIPCIÓN
1	<b>ST-1600-HS-BR</b> Aspersor aéreo para césped artificial
2	<b>ST-173026-C</b> Arqueta
3	<b>ST-V30-KV</b> Válvula de control de baja pérdida de presión tipo Victaulic® de 80 mm y ranurada
4	Selector de Encendido-Apagado-Automático (incluido con ST-V30-KV)
5	Válvula de corte
6	Tubería de PVC de 80 mm
7	Codo de 80 mm
8	Casquillo reductor de 80 mm a 50 mm
9	Tubo de acero de 80 mm schedule 40
10	Acolchado de protección
11	Base de tierra compactada

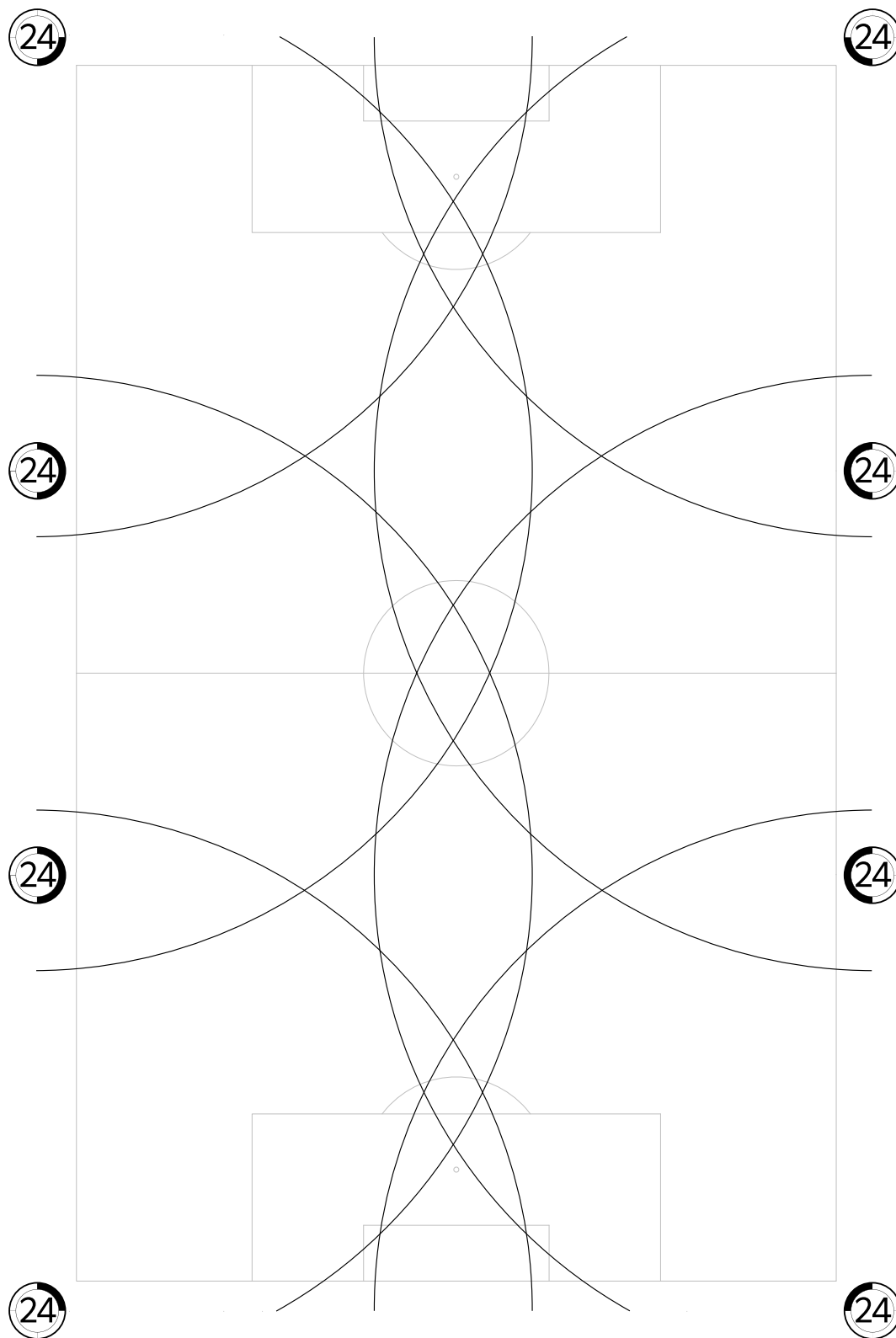
## Diseños de campos

Campo de fútbol americano, con la boquilla n.º 20 instalada, funcionando a 7 bar, 700 kPa





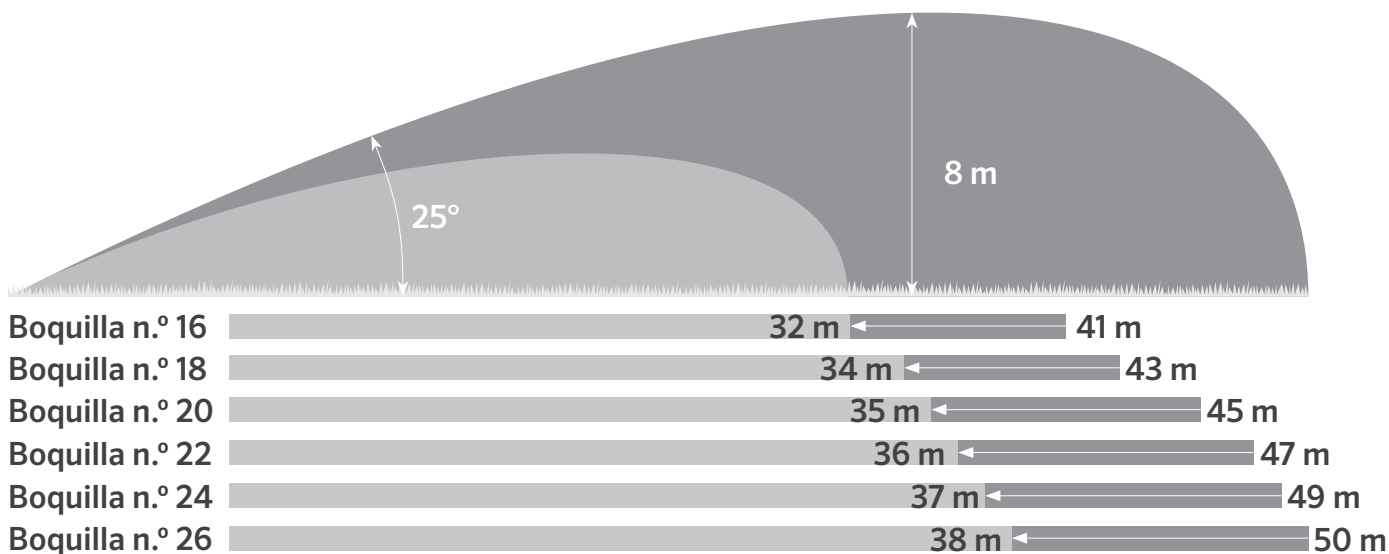
Campo de fútbol internacional, con una boquilla del n.º 24 instalada, funcionando a 6 bares, 600 kPa



## ST-1600 - DATOS DE RENDIMIENTO

Boquilla	Presión		RADIO L	CAUDAL		Precipitación mm/h*	
	bar	kPa		m³/h	l/min	■	▲
16	4.0	400	32,5	21,8	364	41,4	47,8
	5.0	500	35	24,4	406	39,8	45,9
	6.0	600	37	26,8	446	39,1	45,1
	7	700	39	28,9	482	38	43,9
	8.0	800	41	31,2	520	37,1	42,9
18	4.0	400	34	24,3	405	42	48,6
	5.0	500	37	27,1	452	39,6	45,8
	6.0	600	39	29,8	496	39,1	45,2
	7	700	40,5	32,1	535	39,1	45,2
	8.0	800	43	34,8	580	37,6	43,5
20 (Instalada de fábrica)	4.0	400	35	32,7	545	53,4	61,7
	5.0	500	39	36,5	609	48,1	55,5
	6.0	600	43	40,1	668	43,4	50,1
	7	700	44	43,3	721	44,7	51,6
	8.0	800	45	46,4	773	45,8	52,9
22	4.0	400	36	38,9	649	60,1	69,4
	5.0	500	39,5	43,6	726	55,8	64,5
	6.0	600	44	47,7	795	49,3	56,9
	7	700	47	51,5	859	46,7	53,9
	8.0	800	48	55,2	920	47,9	55,3
24	4.0	400	37	45,9	765	67,1	77,4
	5.0	500	40,5	51,3	855	62,6	72,2
	6.0	600	45	56,2	937	55,5	64,1
	7	700	47,5	60,7	1012	53,8	62,2
	8.0	800	48,7	65	1084	54,9	63,3
26	4.0	400	38,4	53	883	71,8	82,9
	5.0	500	41,4	59,2	986	68,8	79,5
	6.0	600	46	64,6	1077	61	70,4
	7	700	48,7	69,7	1162	58,6	67,7
	8.0	800	50,3	74,2	1237	58,7	67,8

Todas las tasas de precipitación están calculadas para funcionar a 180°. Para la tasa de precipitación de un aspersor de 360°, dividir entre 2.







Lo que más nos motiva es contribuir al éxito de nuestros clientes. Aunque nuestra pasión por la innovación y la ingeniería está presente en todo lo que hacemos, esperamos que sea nuestro compromiso de ofrecerle una asistencia excepcional lo que le anime a seguir formando parte de la familia de clientes de Hunter en los próximos años.

A handwritten signature in black ink, appearing to read "G.R. Hunter".

Gregory R. Hunter, CEO de Hunter Industries

A handwritten signature in black ink, appearing to read "Gene Smith".

Gene Smith, Presidente, Riego de Jardines e Iluminación Exterior

---

**HUNTER INDUSTRIES INCORPORATED** | *Built on Innovation*®  
1940 Diamond Street, San Marcos, California 92078 USA  
hunterindustries.com

© 2021 Hunter Industries Inc. Hunter, el logotipo de Hunter y todas las otras marcas comerciales son propiedad de Hunter Industries, registradas en los EE. UU. y otros países.