

# PCM-1600

Module d'extension 16 stations

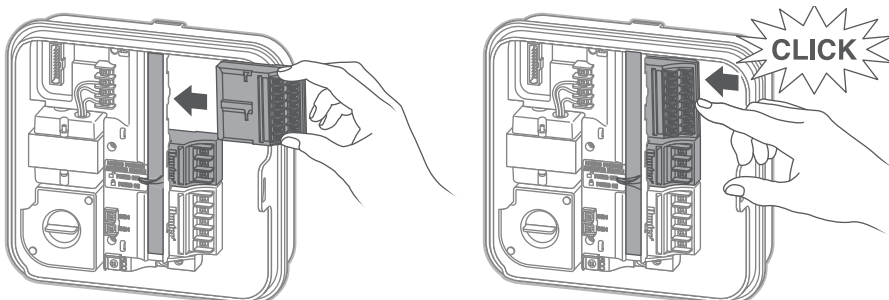
## Guide d'installation des programmeurs Pro-C™ et HPC

**Hunter®**

### FRANÇAIS

Les programmeurs Pro-C et HPC sont fournis avec un module de base à 4 stations. Il est possible d'ajouter des modules supplémentaires séparément par groupes de 3 stations (PCM-300), 9 stations (PCM-900) ou 16 stations (PCM-1600). Au total, le système peut être étendu jusqu'à 23 stations.

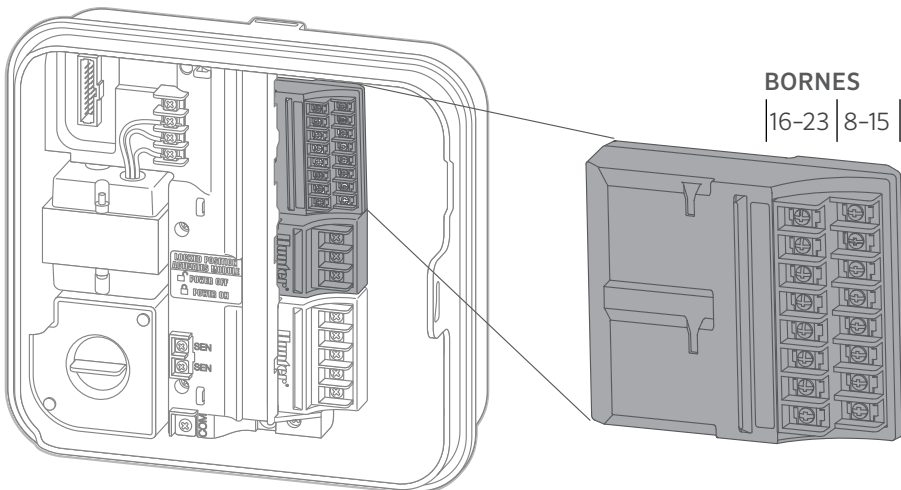
**REMARQUE :** Pour porter votre programmeur à 16 stations (PCM-900) ou à 23 stations (PCM-1600), installez d'abord un PCM-300 dans le premier emplacement d'extension (stations 5-7). Installez ensuite un PCM-900 ou un PCM-1600 dans l'un des deux emplacements d'extension supérieurs. Ces modules ne peuvent être installés ou fonctionner sur une autre sortie.



MODULE DE BASE À 4 STATIONS + PCM300 + PCM1600

### Installation de modules PCM

1. Faites coulisser le mécanisme Power Lock en position Déverrouillé (Power Off). Insérez les éventuels modules de station supplémentaires dans les emplacements de sortie appropriés.
2. Une fois tous les modules en place, faites coulisser le mécanisme Power Lock en position verrouillée (Power On) pour alimenter et fixer les modules à l'intérieur du programmeur.
3. Le programmeur détectera automatiquement le nombre correct de stations. Dans certains cas, il peut être nécessaire d'appuyer sur le bouton de réinitialisation à l'arrière de la façade (modèles Pro-C uniquement) ou de couper et rétablir l'alimentation du programmeur.



**BORNES**

16-23 | 8-15

## Déclaration de conformité de la FCC

Cet appareil respecte l'article 15 des réglementations de la FCC. L'utilisation est soumise aux deux conditions suivantes :

1. Cet appareil ne doit pas provoquer d'interférences nuisibles.
2. Cet appareil doit accepter toute interférence reçue, y compris celles susceptibles d'entraîner un mauvais fonctionnement.

Cet appareil a été testé et déclaré conforme aux limitations applicables à un appareil numérique de classe B, en vertu de l'article 15 des réglementations de la FCC. Ces restrictions ont vocation à fournir une protection raisonnable contre les interférences nuisibles dans un environnement résidentiel. Cet appareil génère, utilise et peut émettre des radiofréquences ; dans le cas d'une installation et d'une utilisation non conformes aux instructions, il peut provoquer des interférences nuisibles avec les communications radio. Cependant, il n'existe pas de garantie qu'aucune interférence ne se produira dans une installation particulière. Si cet appareil provoque des interférences nuisibles avec la réception de la radio ou de la télévision, ce qui peut être détecté en allumant et en éteignant l'appareil, vous pouvez essayer d'éliminer les interférences en prenant l'une des mesures suivantes :

- Réorienter ou déplacer l'antenne de réception.
- Augmenter la distance entre l'appareil et le récepteur concerné.
- Brancher l'appareil dans une prise appartenant à un circuit différent de celui sur lequel est branché le récepteur.
- Contactez le revendeur ou un technicien radio/TV expérimenté pour obtenir de l'aide.

Les modifications non expressément approuvées par Hunter Industries peuvent annuler le droit de l'utilisateur à utiliser cet appareil. Si nécessaire, contactez un représentant de Hunter Industries Inc. ou un technicien radio/télévision expérimenté pour d'autres suggestions.



## Déclaration de conformité aux directives européennes

Hunter Industries déclare que le module d'extension PCM-1600 à 16 stations respecte les normes des directives européennes 2014/30/UE relatives à la compatibilité électromagnétique et 2014/35/UE relatives aux basses tensions.

## Avis de conformité d'Innovation, Sciences et Développement économique Canada (ISDE)

Ce dispositif contient un ou plusieurs émetteurs/récepteurs exempts de licence qui respectent la norme d'Innovation, Science et Développement économique Canada applicable aux appareils radio exempts de licence.

L'utilisation est soumise aux deux conditions suivantes:

1. cet appareil ne doit pas provoquer d'interférences, et
2. cet appareil doit accepter toutes les interférences, y compris celles susceptibles d'entraîner un mauvais fonctionnement de l'appareil.

Le présent appareil est conforme aux CNR d'Innovation, Sciences et Développement économique Canada applicables aux appareils radio exempts de licence. L'exploitation est autorisée aux deux conditions suivantes :

1. l'appareil ne doit pas produire de brouillage, et
2. l'utilisateur de l'appareil doit accepter tout brouillage radioélectrique subi, même si le brouillage est susceptible d'en compromettre le fonctionnement.

## Dépannage

Découvrez d'autres informations utiles sur votre produit, notamment des conseils pour l'installation, la configuration du programmateur et plus encore.



<http://hunter.info/proc>



<http://hunter.info/hpcsupport>

**HUNTER INDUSTRIES™** | Built on Innovation®  
1940 Diamond Street, San Marcos, CA 92078 USA  
[hunterindustries.com](http://hunterindustries.com)

© 2021 Hunter Industries™. Hunter, le logo Hunter et toutes les autres marques de commerce appartiennent à Hunter Industries et sont des marques déposées aux États-Unis et dans d'autres pays.