

STG-900-KIT-B / STG-900

Эта высококачественная система с большим радиусом действия специально разработана для полива искусственных газонов спортивных площадок.

КЛЮЧЕВЫЕ ПРЕИМУЩЕСТВА

- Регулировка сектора: 40°–360°
- Дуговой механизм QuickCheck™
- Простота доступа для выполнения регулировки
- Зубчатый привод с водяной смазкой
- Заводская резиновая крышка с логотипом
- Рабочая траектория насадки: 22,5°

ЭКСПЛУАТАЦИОННЫЕ ХАРАКТЕРИСТИКИ

- Радиус действия: 31,4–36,6 м
- Расход: 16,9–20,9 м³/ч; 282–348 л/мин
- Рабочее давление: 6,9–8,3 бар; 690–830 кПа
- Интенсивность полива: около 35 мм/ч
- Гарантийный период: 5 лет на комплектующие

УСТАНОВЛИВАЕМЫЕ ПОЛЬЗОВАТЕЛЕМ ДОПОЛНИТЕЛЬНЫЕ ОПЦИИ

- Резиновая крышка STG-900 (комплект): арт. № 473900SP

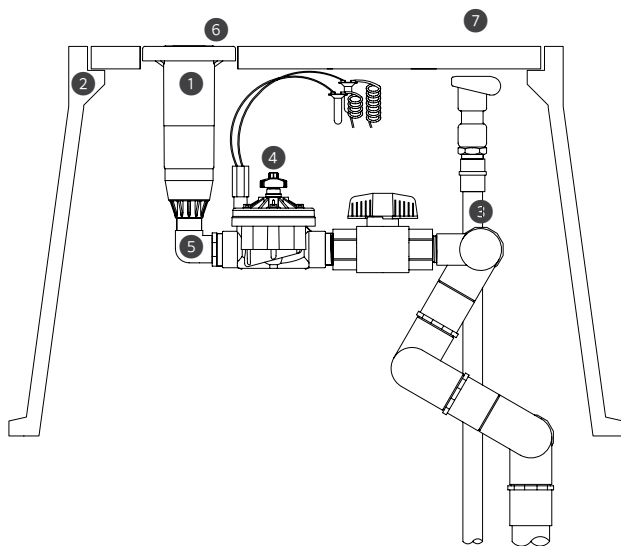


STG-900*

Общая высота: 36 см
Высота выдвижения: 8 см
Диаметр: 20 см
Диаметр впуска: 1½" (40 мм)
АСМЕ

*Подходит для использования с защитным приспособлением ST173026B

STG-900-KIT-B



КОМПОНЕНТЫ КОМПЛЕКТА STG-900-KIT-B

РИСУНОК	КОМПОНЕНТЫ	КОЛ-ВО	ОПИСАНИЕ
1	STG-900-83	1	С выдвижением, обслуживание компонентов через верхнюю часть изделия, регулируемый рабочий сектор (40°–360°), выпуск АСМЕ диаметром 1½" (40 мм)
2	ST-173026-B	1	Защитное приспособление из композитных материалов, с предварительно отлитыми отверстиями для установки ротора и быстросъемной муфты
3	ST-2008-VA	1	Шарнирное соединение из ПВХ с выравниванием по вертикали, семь шарниров, скользящий выпуск диаметром 2" (50 мм), выпуск АСМЕ с внутренней резьбой диаметром 1½" (40 мм)
4	ST-VBVF-K	1	Клапан ICV-151G, шаровый кран, выпуск АСМЕ диаметром 1½" (40 мм), выпуск АСМЕ диаметром 1½" (40 мм)
5	239800	1	Колено 1½" (40 мм), переходник с внутренней резьбы АСМЕ на наружную резьбу АСМЕ, используется для подключения ротора STG-900 к ST-VBVF-K
6	473900SP	1	Комплект резиновой крышки STG-900
7	HQ-5RC-BSP	1	Быстросъемная муфта: входная резьба BSP 1", отверстие 1¼" под ключ

Ротор STG-900



ПОКАЗАТЕЛИ ПРОИЗВОДИТЕЛЬНОСТИ ФОРСУНОК ДЛЯ STG-900

Насадка	Давление		Радиус Пн	Поток		Инт. полива, мм/ч	
	бар	кПа		м³/ч	л/мин	■	▲
73 ●	7,0	700	31,4	16,9	282	34,3	39,6
	7,5	750	33,2	17,5	291	31,7	36,6
Оранжевый	8,0	800	35,1	18,1	301	29,4	34,0
83 ●	7,0	700	34,1	19,1	319	32,8	37,9
	7,5	750	35,4	20,0	333	32,0	37,0
Песочный	8,0	800	36,6	20,9	348	31,2	36,1

Примечания.

Все значения интенсивности полива рассчитаны для режима работы с поворотом на 180°.

Чтобы определить данный параметр для режима работы дождевателя с оборотом на 360°, поделите это значение на 2.

Минимальное динамическое давление на входе шарнирного соединения составляет 7,0 бар; 700 кПа.

ШАРНИРНЫЕ СОЕДИНЕНИЯ ST

Многоосевые вертикальные шарнирные соединения из ПВХ (номинальное давление 22 бар; 2200 кПа), в конструкцию которых входят семь герметичных шарниров с уплотнительными кольцами, позволяют оптимально разместить роторный дождеватель в отверстиях крышки корпуса защитного приспособления ST.

ST2008VA: 2" (50 мм) для STG-900

Диаметр впуска: 2" (50 мм), вставной*

Диаметр выпуска: 1½" (40 мм) АСМЕ

*Используйте адаптер с арт. № 241400 для соединения с наружной резьбой BSP

Фитинг адаптера 239300

Используется для подсоединения углового фитинга 239800 к впуску ротора STG-900 с резьбой АСМЕ



Фитинг адаптера 239302

Используется для подсоединения углового фитинга 239800 к впуску ротора ST-90B с резьбой BSP

КОМПЛЕКТЫ КЛАПАНОВ ST

Высокопрочные контрольные клапаны предназначены для использования в сочетании с роторами ST и защитными приспособлениями ST.

STV BVFK: для STG-900 в комплекте STK-2

Клапан: 1½" (40 мм) NPT ICV

Шаровый кран: номинальное давление 22 бар (2200 кПа)

Диаметр впуска: 1½" (40 мм) АСМЕ

Диаметр выпуска: 1½" (40 мм) АСМЕ

Конструкция, обеспечивающая низкие

потери давления: 0,7 бар; 70 кПа

при значении расхода 22,7 м³/ч; 378 л/мин в линии от входа шарнирного соединения до ротора

В комплект входят: соединительные фитинги диаметром 1½" (40 мм)



ЗАЩИТНЫЕ ПРИСПОСОБЛЕНИЯ ST

В прочной конусообразной конструкции из армированного стекловолокном полимербетона предусмотрены предварительно отлитые отверстия для установки ротора и клапана с быстросъемной муфтой.

В комплект поставки ST173026В для STG-900 входят 3 крышки из полимербетона толщиной 50 мм

Основная крышка: 43 x 76 см

Общая высота: 66 см

Масса корпуса: 47 кг

Общая масса: 73 кг

Плита основания: 68 x 104 см

Отверстия для обеспечения быстрого доступа: 1



① Быстросъемная муфта

Все защитные приспособления ST оснащены удобными отверстиями для получения быстрого доступа к внутренним компонентам. Быстросъемные муфты являются удобным источником подачи воды для удаления разлитых веществ и водорастворимой краски. Благодаря использованию специальной конструкции, интегрированной в защитное приспособление, отпадает потребность в установке отдельных корпусов для быстросъемных муфт.