

STG-900-KIT-B / STG-900

Bu yüksek kaliteli, uzun menzilli sistem, sentetik çim spor sahası sulaması için özel olarak tasarlanmıştır.

KILIT AVANTAJLAR

- Açı ayarı: 40° ila 360°
- QuickCheck™ açma mekanizması
- Üstten ark ayarı
- Su ile yağlanan dişli mekanizması
- Fabrikada monte edilen kauçuk logolu kapak
- Nozul atış yörüngesi: 22,5°

ÇALIŞMA ÖZELLİKLERİ

- Atış mesafesi: 31,4 m ila 36,6 m
- Debi: 16,9 ila 20,9 m³/sa; 282 ila 348 l/dk
- Çalışma basıncı aralığı: 6,9 - 8,3 bar; 690 ila 830 kPa
- Yağmurlama oranı: yaklaşık 35 mm/saat
- Garanti süresi: Tüm parçalar dahil 5 yıl

KULLANICI MONTAJLI OPSİYONLAR

- Kauçuk kapak kiti STG-900: P/N 473900SP

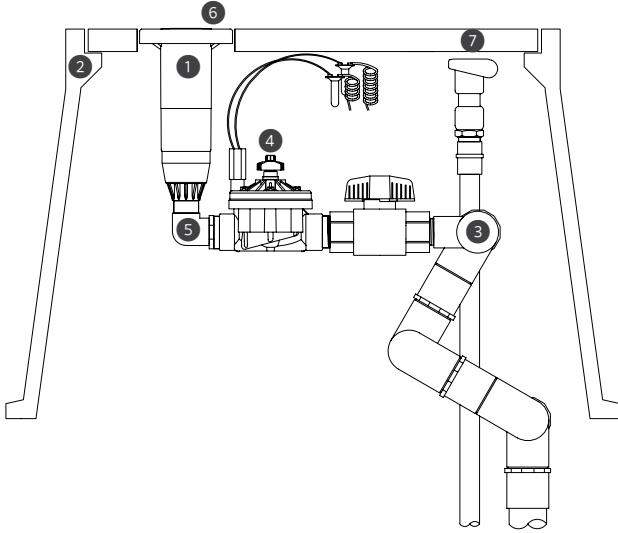


STG-900*

Toplam yükseklik: 36 cm
Pop-up yüksekliği: 8 cm
Çap: 20 cm
Giriş çapı: 1½" (40 mm) Tepe

ST173026B Kasa ile kullanım için

STG-900-KIT-B



STG-900-KIT-B BİLEŞENLERİ

ŞEKİL	Bileşenler	MİKTAR	AÇIKLAMA
1	STG-900-83	1	Pop-up, üstten servis yapılabilir, ayarlanabilir açı (40°-360°), 1½" (40 mm) Acme giriş
2	ST-173026-B	1	Kompozit kasa, rotor için hazırlanmış delik ve can suyu vana çıkışı
3	ST-2008-VA	1	Dikey hizalamalı PVC swing joint, yedi dönüş noktası, 2" (50 mm) dişi kayar giriş, 1½" (40 mm) dişi Acme çıkışı
4	ST-VBVF-K	1	ICV-151G vana, manifold küresel vana, 1½" (40 mm) Acme girişi, 1½" (40 mm) Acme çıkışı
5	239800	1	1½" (40 mm) dirsek, dişi Acme x erkek Acme, STG-900 rotoru ST-VBVF-K'e bağlar
6	473900SP	1	STG-900 kauçuk kapak takımı
7	HQ-5RC-BSP	1	Can Suyu Vanası, 1" BSP girişi, anahtar için 1¼" çıkış

STG-900 Rotoru



STG-900 NOZUL PERFORMANS VERİLERİ

Nozul	Basınç		Atış mesafesi PZT	Debi		Yağmurlama mm/sa	
	bar	kPa		m ³ /sa	l/dk	■	▲
73 ● Turuncu	7,0	700	31,4	16,9	282	34,3	39,6
	7,5	750	33,2	17,5	291	31,7	36,6
	8,0	800	35,1	18,1	301	29,4	34,0
83 ● Açık Kahverengi	7,0	700	34,1	19,1	319	32,8	37,9
	7,5	750	35,4	20,0	333	32,0	37,0
	8,0	800	36,6	20,9	348	31,2	36,1

Notlar:

Tüm yağmurlama hızları 180° çalıştırma için hesaplanmıştır.
360° sprinkler yağmurlama hızı için 2'ye bölün.

Minimum 7,0 bar gerektirir; Swing joint girişine sağlanan 700 kPa dinamik basınç.

ST SWING JOINTLER

Çok eksenli 22 bar; 2.200 kPa dayanıklı düşey hizalama PVC Swing Joint, yedi O-Ringli kapalı pivot noktaya sahip PVC döner mafsallar, rotorun ST Kasa'nın kapak seti açıklığına mükemmel bir şekilde yerleştirilmesine izin verir.

ST2008VA: 2" (50 mm) STG-900 için

Giriş: 2" (50 mm) kayar*
Çıkış: 1½" (40 mm) Acme

* Erkek BSP dişlerine bağlanmak için P/N 241400 adaptörünü kullanın

Adaptör Bağlantısı 239300

239800 dirsek bağlantı parçasını STG-900 Acme girişli rotora bağlar

Adaptör bağlantısı 239302

239800 dirsek bağlantısını ST-90B BSP girişli rotora bağlar



ST VANA SETLERİ

Ağır şartlara dayanıklı çekvalfler ST Rotorları ve ST Kasaları tamamlamak için yapılandırılmıştır.

STVBVFK: STK-2 Kitinde STG-900 için

Vana: 1½" (40 mm) NPT ICV
Küresel vana: 22 bar (2,200 kPa) basınç sınıfı

Giriş: 1½" (40 mm) Acme

Çıkış: 1½" (40 mm) Acme

Düşük basınç kayıplı tasarım: 0,7 bar; 70 kPa 22,7 m³/sa'de; 378 l/dk döner bağlantı girişinden rotora

Dahil olanlar: 1½" (40 mm) bağlantı parçaları



ST KASALAR

Rotor ve can suyu vanası için önceden hazır delikli ağır şartlara dayanıklı konik cam elyafı ve polimer beton yapı.

STG-900 için ST173026B, 50 mm kalınlığında, 3 parçalı PC kapak setini içerir

Ana kapak: 43 cm x 76 cm

Toplam yükseklik: 66 cm

Gövde ağırlığı: 47 kg

Toplam ağırlık: 73 kg

Taban: 68 cm x 104 cm

Hızlı erişim bağlantı noktaları: 1



Tüm ST Kasaları, kullanışlı hızlı erişim bağlantı noktaları içerir. Can suyu vanaları, dökülmeleri ve suda çözünür boyayı yıkamak için uygun bir su kaynağı sağlar. Bütünleşik kasa içi tasarım, ek hızlı bağlantı muhafazalarına olan ihtiyacı ortadan kaldırır.

① Can Suyu Vanası