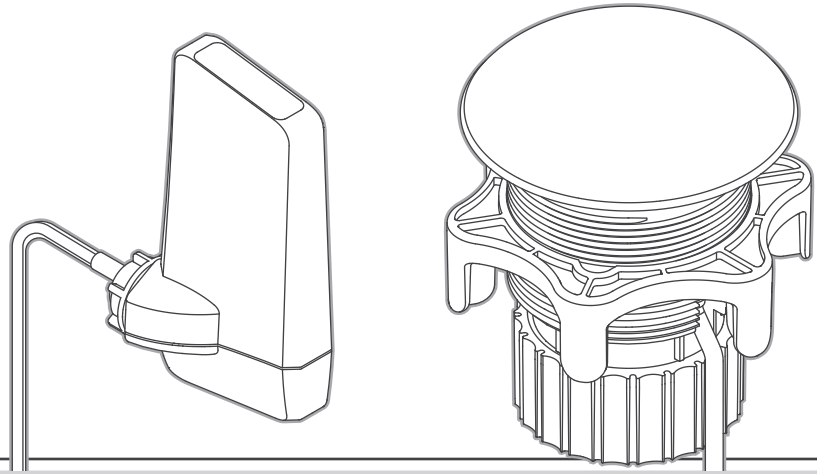


Sistema HC Flow sem fio

GUIA DE INÍCIO RÁPIDO



WHCFLOW

Sistema HC Flow sem fio

Sistema de comunicação sem fio
para uso com medidores de vazão HC

Hunter[®]

Introdução

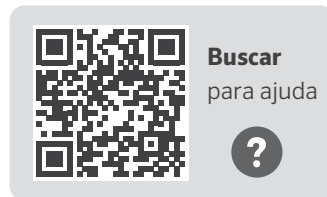
Nunca mais seja obrigado a cavar túneis ou atravessar calçadas! Adicione recursos de monitoramento de vazão sem fio ao sistema de controle do Hydrowise® com este kit simples de comunicação sem fio.

O kit de comunicação sem fio do HC Flow ajuda a economizar tempo, material e mão-de-obra em qualquer novo projeto de instalação ou adaptação. Se o asfalto, o concreto e outros materiais de paisagismo atrapalharem, será fácil fazer o pareamento do transmissor e do receptor sem fio com qualquer medidor de vazão HC para monitorar a parte hidráulica do sistema.

Envie taxas e totais de vazão no nível de estação, sem fio, do sensor para o controlador, sem a necessidade de passar fios ou cavar trincheiras.

- Oferece comunicação com campo de visão de 152 m, do transmissor ao receptor
- Compatível com controladores HC, HPC, Pro-HC e HCC

O medidor de vazão sem fio HC é compatível com a plataforma de gerenciamento de irrigação baseada na web Hydrowise. Para ver as instruções de configuração, acesse <https://support.hydrawise.com>.

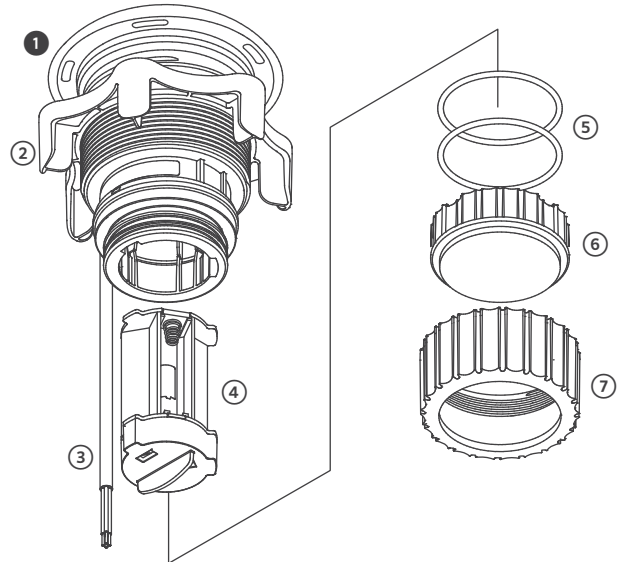
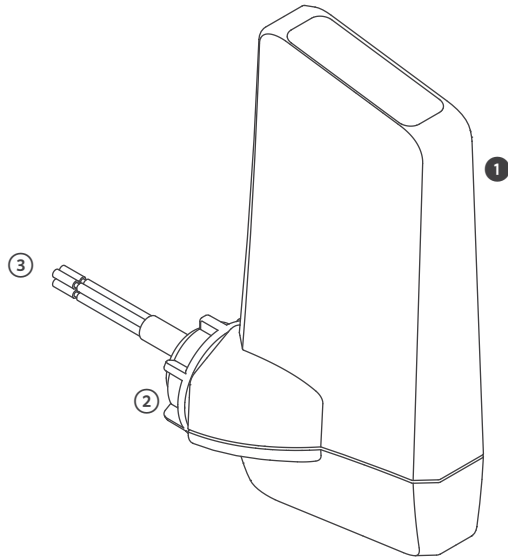


<https://hunter.help/whcflow>

* Medidor de vazão vendido separadamente.

1. receptor

2. Porca de fixação do receptor
3. Chicote elétrico: cabos brancos e azuis para terminais do sensor; cabos amarelos para terminais de 24 VCA

**1. transmissor**

2. Porca de fixação do transmissor
3. Cabos brancos e azuis (para o sensor)
4. Pilhas (3 AA)
5. O-rings
6. Cobertura do compartimento de pilhas
7. Tampa do compartimento de pilhas

Operações e visão geral do sistema

O kit de comunicação sem fio do HC Flow funciona com qualquer medidor de vazão HC* para proporcionar recursos de monitoramento sem fio de vazão com controladores compatíveis com Hydrawise. Os controladores e medidores de vazão compatíveis são:

- HC-075-FLOW (-B), HC-100-FLOW (-B), HC-150-FLOW (-B), HC-200-FLOW (-B)
- Controladores HC, HPC, Pro-HC e HCC

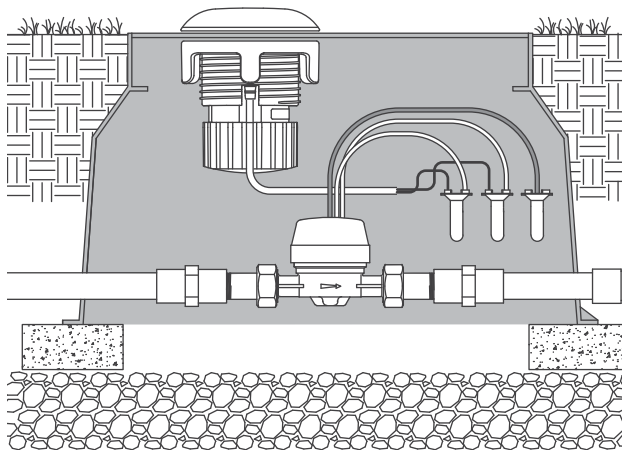
O kit sem fio do HC Flow permite a comunicação em uma linha de visão de 152 m do transmissor para o receptor.

Os dados da vazão são transmitidos sem fio a cada cinco segundos, indicado por um LED verde piscando no transmissor e no receptor.

O receptor sem fio do HC Flow é alimentado pelos terminais de 24 VCA dentro do controlador.

O transmissor sem fio HC Flow é alimentado por pilhas (3 AA) e tem dois cabos de saída para conexão ao medidor de vazão HC.

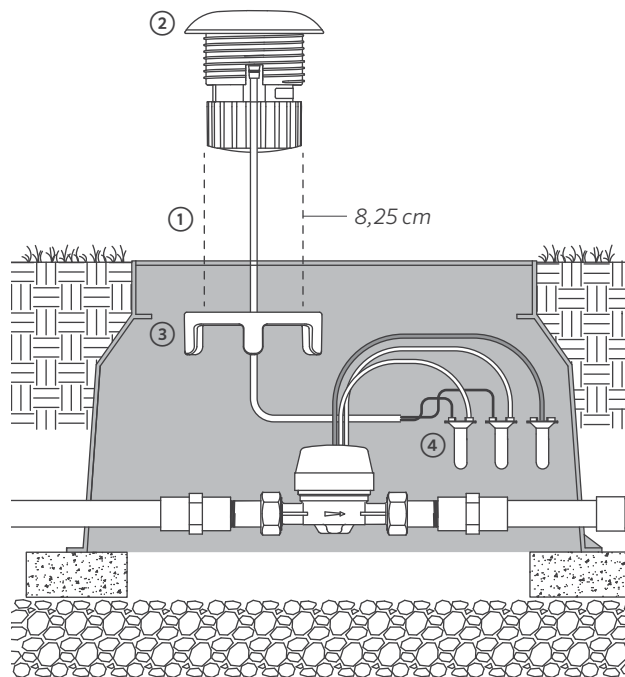
Detalhes da instalação do transmissor e do medidor de vazão HC



* Medidor de vazão vendido separadamente.

Instalação do transmissor

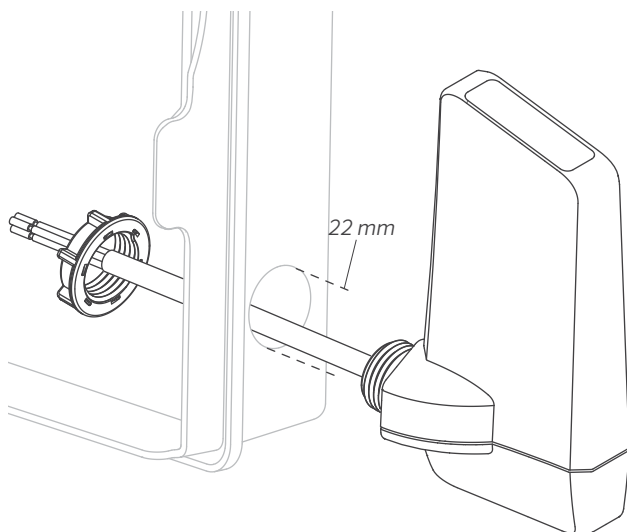
1. Com uma serra-copo, faça um orifício de 8,25 cm de diâmetro na tampa da caixa de válvulas.
2. Solte a porca do retentor do transmissor e insira o transmissor pelo orifício na tampa da caixa de válvulas, para que a tampa cogumelo seja exposta.
3. Prenda o transmissor no lugar girando a porca de fixação do transmissor no sentido horário até que fique bem adaptada aos frisos da tampa da caixa de válvulas.
4. Com os conectores impermeáveis que vêm inclusos, ligue o cabo branco do transmissor ao cabo branco do medidor de vazão HC. Depois, ligue o cabo azul do transmissor ao cabo azul do medidor de vazão HC.

**Nota:**

Isolar o cabo vermelho do medidor de vazão com um conector de torção impermeável. Este cabo não é utilizado.

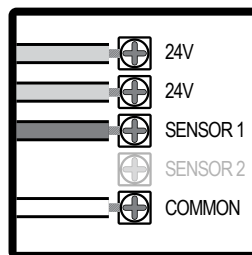
Instalação do receptor

- O receptor sem fio do HC Flow é montado e alimentado pelo controlador anfitrião.
- Para ter melhores resultados, monte o receptor em uma das saídas laterais no controlador. Utilize uma serra-copo de 22 mm para fazer a saída. Passe os cabos e o bocal rosqueado pela saída no controlador e prenda-os no lugar com a porca de fixação do transmissor.

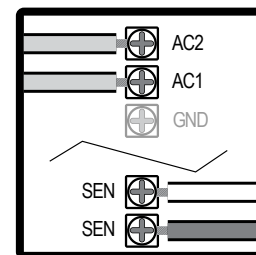


- Conecte os dois cabos amarelos a qualquer um dos terminais de 24 VCA.
- Conecte os cabos brancos e azuis aos terminais do sensor.

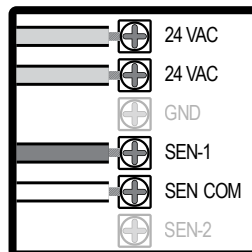
HC



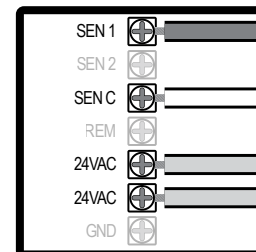
HPC



Pro-HC



HCC



Pareamento do transmissor e do receptor

O transmissor e o receptor vêm pré-configurados para comunicação sem fio. Quando alimentar o transmissor ou o receptor, aguarde pelo menos dez segundos até que a sequência de alimentação seja concluída. Durante esse período, os LEDs verdes piscarão uma ou mais vezes antes de a unidade estar pronta para operação.

Durante o fluxo, o transmissor transmitirá os dados do sensor de vazão no máximo (dependendo da vazão) uma vez a cada 5 segundos. O LED do receptor piscará em verde na mesma taxa para indicar a ocorrência do fluxo.

Indicação de pilha fraca (transmissor)

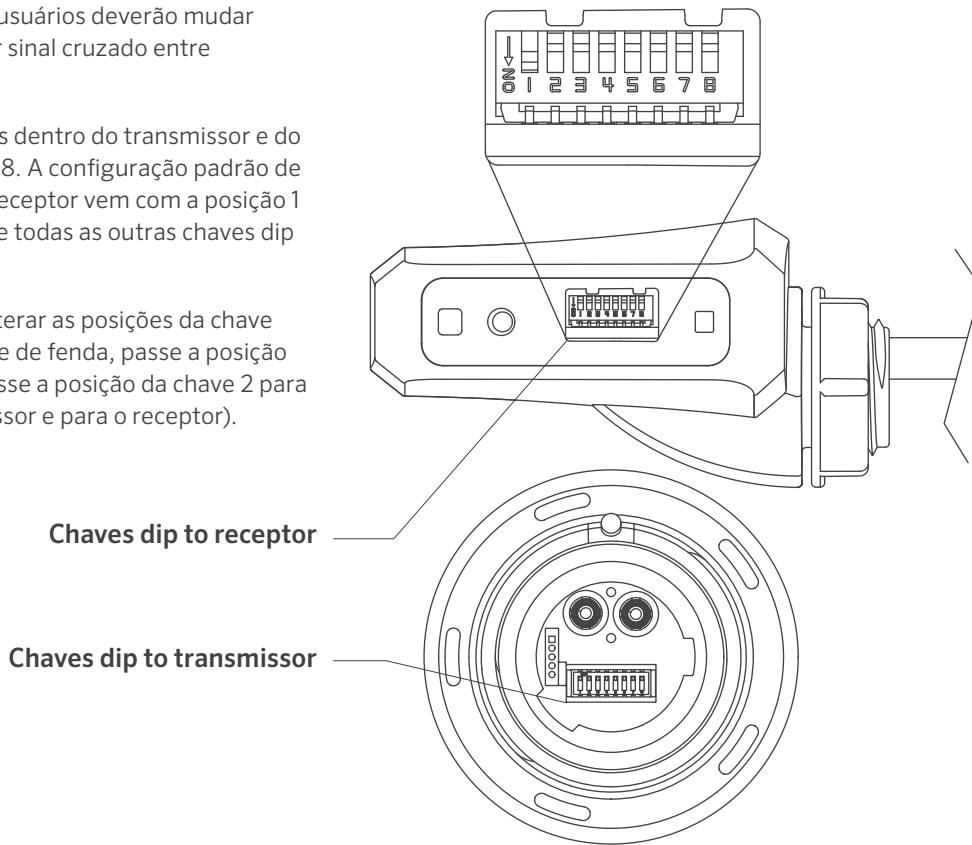
O LED do receptor piscará em vermelho duas vezes a cada três segundos para indicar que a pilha está fraca ou descarregada. Essa atualização de status da pilha ocorrerá somente durante o fluxo.

Observações sobre o sistema

Quando vários controladores e sensores estiverem próximos uns dos outros, os usuários deverão mudar os canais de rádio para evitar sinal cruzado entre transmissores e receptores.

A chave dip tem oito posições dentro do transmissor e do receptor, identificados de 1 a 8. A configuração padrão de fábrica do transmissor e do receptor vem com a posição 1 da chave dip na posição ON, e todas as outras chaves dip vêm na posição OFF.

Para alterar o canal, basta alterar as posições da chave dip. Exemplo: com uma chave de fenda, passe a posição da chave dip 1 para OFF, e passe a posição da chave 2 para ON (faça isso para o transmissor e para o receptor).



FCC

Esse dispositivo está em conformidade com a parte 15 das Regras da FCC. A operação está sujeita às duas condições a seguir: (1) este dispositivo não pode causar interferência e (2) este dispositivo deve aceitar qualquer interferência, incluindo as que podem causar operação indesejada.

Este equipamento foi testado e considerado compatível com os limites de um dispositivo digital de Classe B de acordo com a parte 15 das normas da FCC. Estes limites têm o objetivo de proporcionar proteção razoável contra interferências prejudiciais em instalações residenciais. Este equipamento gera, usa e pode emitir energia de radiofrequência e, se não for instalado e usado conforme as instruções, pode interferir de forma prejudicial em comunicações de rádio. Contudo, não há nenhuma garantia de que essas interferências não ocorrerão em uma instalação específica. Se este equipamento

causar interferências prejudicial na recepção de rádio ou TV, o que pode ser determinado ao ligar ou desligar o equipamento, tente corrigi-las empregando uma ou mais das medidas a seguir:

- Reorienta ou realoque a antena receptora.
- Aumente o espaço entre o equipamento e o receptor.
- Conecte o equipamento à tomada em um circuito diferente do qual o receptor está conectado.
- Consulte o fornecedor ou um técnico de rádio/TV experiente para obter ajuda.

Alterações ou modificações sem aprovação expressa da Hunter Industries podem anular a autoridade do usuário para operar o dispositivo. Se necessário, consulte um representante da Hunter Industries Inc. ou um técnico experiente de rádio/TV para receber outras sugestões.

ISED

Este dispositivo contém transmissores/receptores isentos de licença, que cumprem os RSS isentos de licença para Inovação, Ciência e Desenvolvimento Econômico do Canadá. A operação está sujeita às duas condições a seguir:

1. Este dispositivo não pode causar interferência.
2. esse dispositivo deve aceitar qualquer interferência, incluindo aquelas que possam provocar funcionamento indesejado do dispositivo.

Le présent appareil est conforme aux CNR d'Industrie Canada applicables aux appareils radio exempts de licence. L'exploitation est autorisée aux deux conditions suivantes:

1. L'appareil ne doit pas produire de brouillage, et
2. L'utilisateur de l'appareil doit accepter tout brouillage radioélectrique subi, même si le brouillage est susceptible d'en compromettre le fonctionnement.

CE

Por meio do presente documento, a Hunter Industries declara que os modelos de tipos de equipamento de rádio W-HC-FLOW-TR-INT e W-HC-FLOW-R-INT estão em conformidade com a Diretiva 2014/53/EU.

O texto integral da declaração de conformidade da UE está disponível no seguinte endereço da internet:
<http://subsite.hunterindustries.com/compliance>.



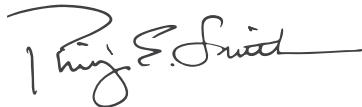
<https://hunter.info/compliance>



Nossa motivação é ajudar os nossos clientes a terem sucesso. Nossa paixão por inovação e engenharia está em tudo o que fazemos, e o nosso compromisso é oferecer um suporte excepcional aos nossos clientes para que façam parte da família Hunter por muitos anos.



Gregory R. Hunter, Presidente da Hunter Industries



Gene Smith, Presidente da divisão de Irrigação Paisagística e Iluminação Externa

HUNTER INDUSTRIES | *Built on Innovation*[®]
1940 Diamond Street, San Marcos, CA 92078 EUA
hunterindustries.com